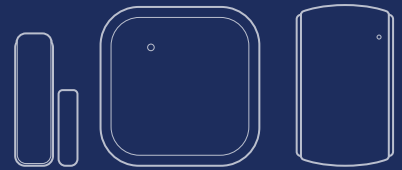
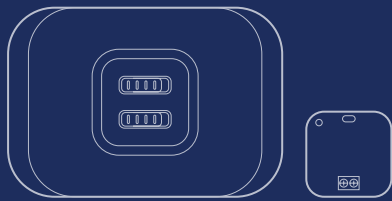
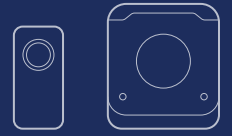
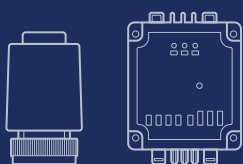
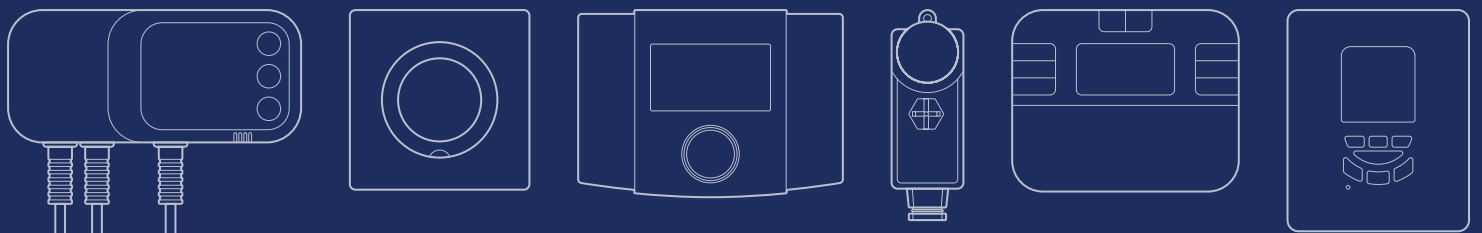
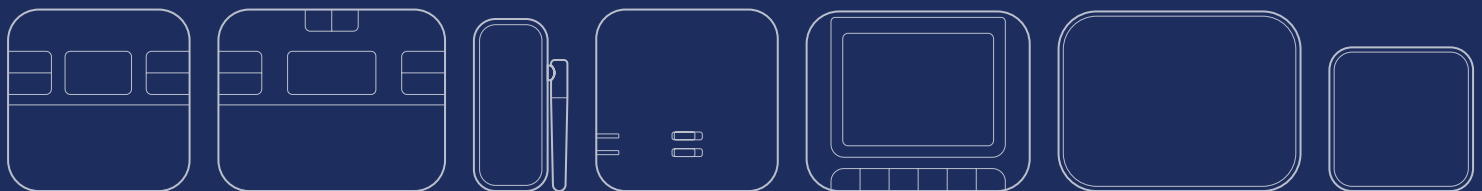
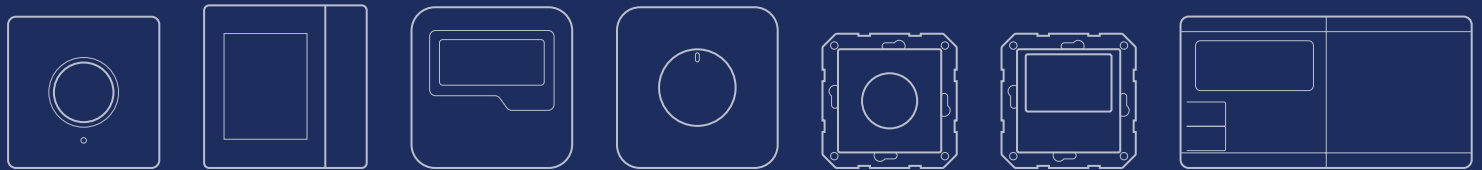
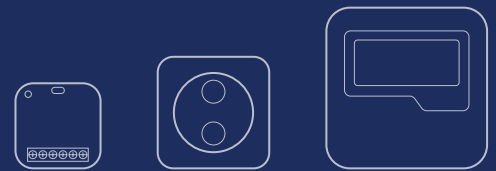


SALUS[®]

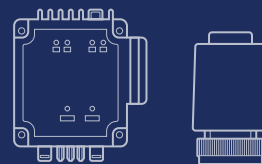
C O N T R O L S



KATALOG PRODUKTŮ



2022





VYSVĚTLIVKY



2xAA

Napájení 2 x AA alkalická baterie



2xAAA

Napájení 2 x AAA alkalická baterie



4xAAA

Napájení 4 x AAA alkalická baterie



CR2

Napájení 1 x CR2 baterie (3V)



CR3032

Napájení 1 x CR3032 baterie (3V)



Nový produkt v nabídce



CR123A

Napájení 1 x CR123A baterie (3V)



230V

Napájení 230V AC 50Hz



24V

Napájení 24V AC 50Hz



5V DC

Napájení 5V DC



Li-Ion

Napájení Li-Ion baterií (3,7V)



5 LET ZÁRUKA

5 let záruka



ZIGBEE

ZigBee bezdrátová komunikace



868MHz

868MHz bezdrátová komunikace



?

Drátová komunikace



VOLT FREE

Beznapěťové kontakty



ONLINE
OFFLINE

Pracuje v režimu ONLINE nebo OFFLINE

SYSTÉM SMART HOME

Mapa kompatibilních produktů 4 – 7

Řada **SMART HOME** 8 – 18

FAN COIL termostat 19

PODLAHOVÉ VYTÁPĚNÍ DRÁTOVÝ SYSTÉM

Mapa kompatibilních produktů 20 – 21

Řada **EXPERT NSB** 22 – 23

Řada **EXPERT HTR** 24 – 25

Řada **EXPERT** 26

Termoelektrické **POHONY** 27

OSTATNÍ TERMOSTATY

OPENTHERM termostaty 28 – 29

INTERNETOVÉ termostaty 30 – 31

Řada **STANDARD** 32 – 39

EKVITERMNÍ termostaty 41

Řada **PC** 42 – 43

DOPLŇKY

PMV ventily 44

Ostatní 45-47

Technické údaje a schémata zapojení 48 – 63



SALUS Smart Home

MAPA KOMPATIBILNÍCH PRODUKTŮ ONLINE REŽIM



Stáhnout z
 App Store

Stáhnout z
 Google Play

PODLAHOVÉ vytápění



SQ610RF
s. 9



SQ610
s. 9



VS10WRF / VS10BRF
s. 10



VS20WRF / VS20BRF
s. 10



HTRP-RF(50)
s. 11



HTRS-RF(30)
s. 11

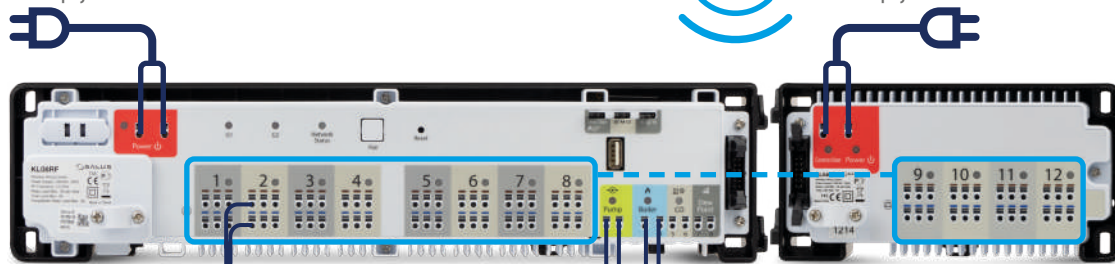


HTR-RF(20)
s. 11



TS600
s. 12

Napájení 230V AC



KL08RF
s. 12

KL04RF
s. 12
Kabel na ovládání kotle 2 x 1 mm² (volitelné)

Kabel na ovládání pohonu
2 x 0,75 mm²

Kabel na ovládání čerpadla
2 x 1 mm² (volitelné)



T30NC230
s. 27

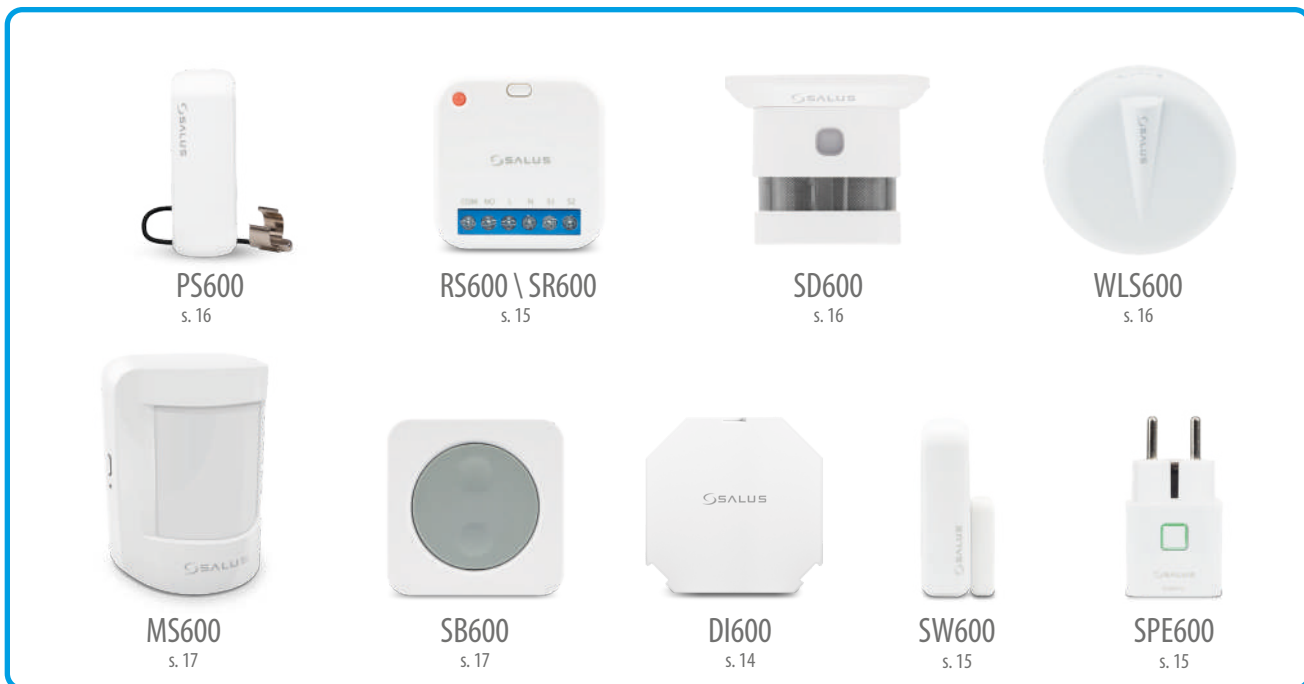
THB23030
s. 27



ČERPADLO (volitelné)



KOTEL



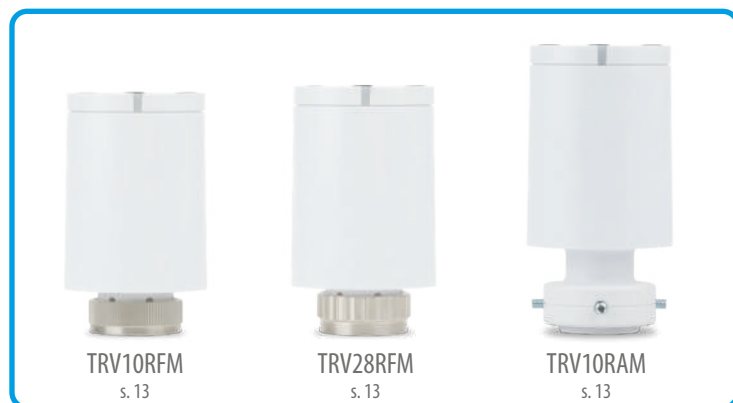
RADIÁTOROVÉ vytápění



RX10RF
s. 13



TRV radiátorové hlavice



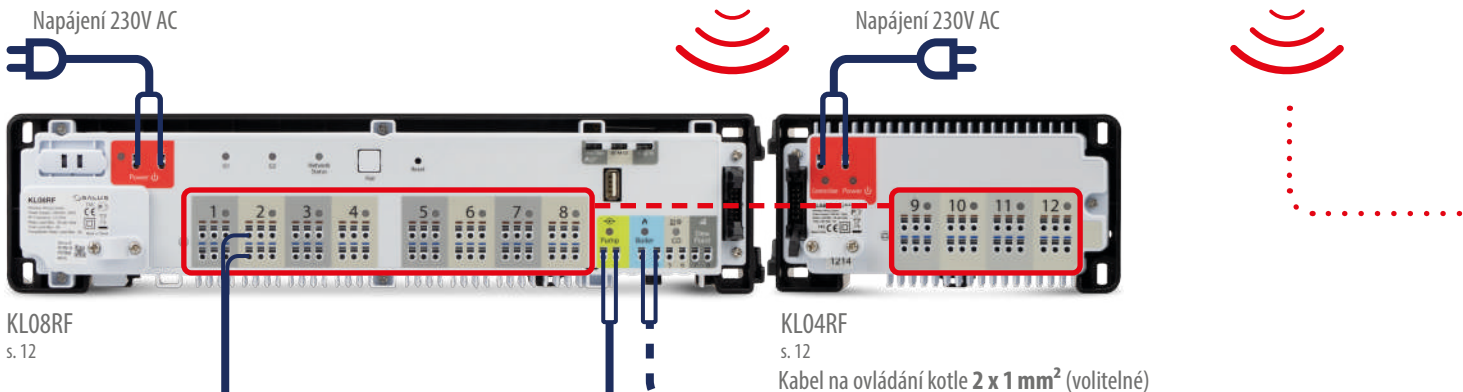
MAPA KOMPATIBILNÍCH PRODUKTŮ OFFLINE REŽIM



NEBO



PODLAHOVÉ vytápění





RADIÁTOROVÉ hlavice



SQ610RF
s. 9



SQ610
s. 9



VS10WRF / VS10BRF
s. 10



VS20WRF / VS20BRF
s. 10



HTRP-RF(50)
s. 11



HTRS-RF(30)
s. 11



RX10RF
s. 13

TRV radiátorové hlavice



TRV10RFM
s. 13



TRV28RFM
s. 13



TRV10RAM
s. 13

Aplikace SALUS Smart Home

kontrola ve vašich rukou



Regulace teploty pro každou místnost



Jednoduché ovládání všech zařízení řady SALUS Smart Home



Pokročilé funkce termostatu



Vytváření pravidel OneTouch



Systémová oznámení (e-mail, SMS)



BEZ POPLATKU
(žádné předplatné či licence)



Stáhnout z
App Store



Stáhnout z
Google Play

Aplikace SALUS Smart Home je plně zdarma. Umožní vám, ve spolupráci s bránou UGE600, ovládat zařízení Smart Home. Můžete tak přes internet vytvářet pravidla z vašeho mobilu nebo počítače (prostřednictvím webové stránky).

Příklad jak vytvářet pravidla naleznete na straně 18.

Univerzální internetová brána UGE600

4 200 Kč



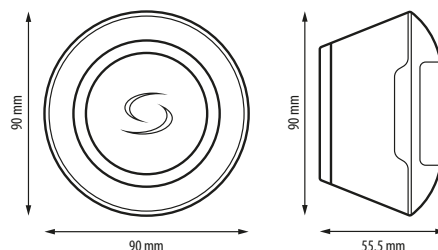
Je to srdce systému SALUS Smart Home. Spojuje všechny zařízení iT600 do jednoho integrovaného systému, který funguje podle Vámi vytvořených pravidel.
V balení: LAN kabel a napájení včetně transformátoru.

Vlastnosti produktu:

- prostřednictvím aplikace SALUS Smart Home nebo webu salusconnect.io můžete bezdrátově ovládat všechna kompatibilní zařízení;
- lze připojit až 100 zařízení na jednu bránu;
- snadná a rychlá instalace;
- můžete je připojit pomocí Wi-Fi nebo LAN kabelu.

Brána má integrovaný síťový koordinátor ZigBee. Můžete ji použít namísto koordinátoru CO10RF.

Napájení	5 V DC (transformátor 230 V / 5 V)
Port	1x10 / 100 LAN port
Montáž	Volně stojící nebo na stěnu
Komunikace	ZigBee 2,4 GHz HA 1,2
Rozměry [mm]	H=55,5 Ø=90



Termostat Quantum SQ610RF

3 430 Kč



SMART HOME



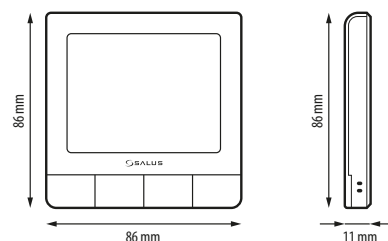
Multifunkční termostat s čidlem vlhkosti a vestavěnou Li-Ion baterií. Využívá se pro bezdrátové ovládání zařízení z řady SALUS Smart Home.

Vlastnosti produktu:

- možnost vytvářet vlastní harmonogramy teplotních změn;
- zabudovaný senzor vlhkosti;
- možnost výběru řídicích algoritmů: ITLC, Hystereze $\pm 0.5^\circ\text{C}$ nebo $\pm 0.25^\circ\text{C}$, THB pohon;
- komfortní funkce TEPLÉ PODLAHY;
- tlačítka termostatu lze uzamknout pomocí PIN a nastavit limity pro stanovenou teplotu;
- multifunkční vstup: čidlo teploty podlahy, čidlo teploty vzduchu, čidlo obsazenosti, pravidlo One Touch;
- rychlá a snadná instalace ve všech fázích;
- různé možnosti montáže - pomocí šroubů nebo montážní pásky (součástí balení);
- možnost hlasového ovládání - Google Home / Amazon Alexa.



Napájení	Vestavěná baterie Li-Ion 3.7V
Rozsah řízení teploty	5 – 40 °C
Citlivost teploty	0.5°C nebo 0.1°C
Řídicí algoritmus	ITLC, Hystereze: $\pm 0.25^\circ\text{C}$ / $\pm 0.5^\circ\text{C}$, THB
Komunikace	Bezdrátová, ZigBee 2.4 GHz
Vstup S1 a S2	Čidlo teploty podlahy; Externí čidlo teploty vzduchu; Čidlo obsazenosti; Spouštěč pravidel One Touch; Přepínač režimů (topení / chlazení)
Provozní teplota	0 – 45 °C
IP krytí	IP30
Rozměry [mm]	86 x 86 x 11



Termostat Quantum 230V SQ610

3 430 Kč



Ovládání:

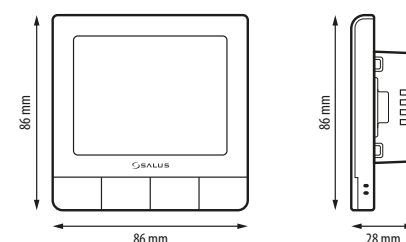
- Online:
 - bezdrátově - s využitím aplikace SALUS Smart Home a univerzální brány UGE600;
 - drátově - v případě, kdy je termostat připojen napřímo k přijímači (např. k centrální svorkovnici) a v případě využití aplikace SALUS Smart Home s univerzální bránou UGE600;
- Offline (bez připojení k internetu) – pomocí koordinátoru CO10RF.
- Drátově (bez univerzální brány UGE600 a bez koordinátoru CO10RF) v případě, kdy je zařízení napřímo připojeno k centrální svorkovnici.

Vlastnosti produktu:

- možnost vytvářet vlastní harmonogramy teplotních změn;
- zabudovaný senzor vlhkosti;
- možnost výběru řídicích algoritmů: ITLC, Hystereze $\pm 0.5^\circ\text{C}$ nebo $\pm 0.25^\circ\text{C}$, THB pohon;
- komfortní funkce TEPLÉ PODLAHY;
- tlačítka termostatu lze uzamknout pomocí PIN a nastavit limity pro stanovenou teplotu;
- multifunkční vstup: čidlo teploty podlahy, čidlo teploty vzduchu, čidlo obsazenosti, pravidlo One Touch;
- rozměry pro montáž v instalační krabici $\varnothing 60\text{mm}$;
- funguje také jako zesilovač, zvyšuje dosah sítě ZigBee;
- možnost hlasového ovládání - Google Home / Amazon Alexa..



Napájení	230V AC 50 Hz
Max. zátěž	3 (1) A
Rozsah řízení teploty	5 – 40 °C
Citlivost teploty	0.5°C nebo 0.1°C
Řídicí algoritmus	ITLC, Hystereze: $\pm 0.25^\circ\text{C}$ / $\pm 0.5^\circ\text{C}$, THB
Komunikace	Bezdrátová, ZigBee 2.4 GHz
Vstup S1/S2	Čidlo teploty podlahy; Externí čidlo teploty vzduchu; Čidlo obsazenosti; Spouštěč pravidel One Touch; Přepínač režimu (topení / chlazení)
Výstup	COM / NO beznapěťový kontakt
Provozní teplota	0 – 45 °C
IP krytí	IP30
Rozměry [mm]	86 x 86 x 28



Dokovací stanice CDEU

1 040 Kč

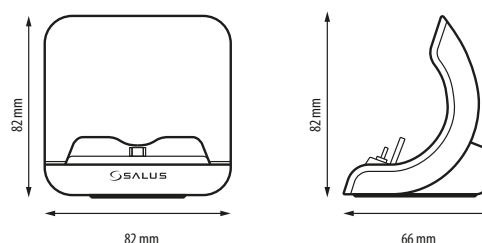


Stylová dokovací stanice se používá jako stojánek a také jako nabíječka pro termostaty SALUS Quantum SQ610RF a WQ610RF. Dokovací stanice je určena pouze pro termostaty Quantum SQ610RF a WQ610RF. Termostaty nejsou součástí balení.

Vlastnosti produktu:

- termostat je nabíjen prostřednictvím micro USB portu;
- dokovací stanice se také používá jako elegantní stojánek;
- první úplné nabití pro SQ610RF nebo WQ610RF trvá až 24 hodin;
- dokovací stanice je dodávána s napájecím zdrojem a kabelem USB.

Napájení	5V DC (transformátor 230V / 5V)
Max. napětí	1 A
Rozměry [mm]	82 x 82 x 66



Bezdrátový digitální pokojový termostat VS10WRF / VS10BRF

2 900 Kč



Dostupný ve dvou barvách: černá a bílá

Podomítkový termostat pro bezdrátové ovládání zařízení z řady SALUS Smart Home, jako jsou: centrální svorkovnice KL08RF, TRV hlavice a přijímač RX10RF.

Ovládání:

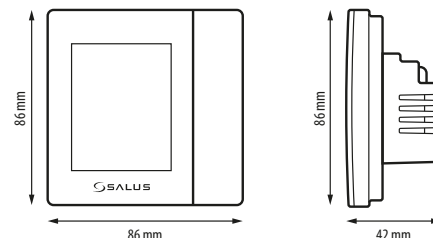
- Online - s využitím aplikace SALUS Smart Home a univerzální brány UGE600.
- Offline (bez připojení k internetu) – pomocí koordinátoru CO10RF. V režimu offline může zařízení fungovat jako týdenní nebo denní termostat nebo jako časovač teplé vody (s přijímačem RX10RF).

Vlastnosti produktu:

- spolupracuje s ostatními prvky řady SALUS Smart Home;
- algoritmus TPI – záruka přesně udržované teploty;
- možnost vytvářet vlastní harmonogramy teplotních změn;
- možnost připojení externího čidla teploty (podlahy nebo vzduchu) nebo čidla obsazenosti;
- rozměry pro montáž v instalační krabici Ø 60mm;
- možnost hlasového ovládání - Google Home / Amazon Alexa.



Napájení	230V AC 50 Hz
Rozsah řízení teploty	5 – 35 °C
Citlivost teploty	0,5 °C
Řídicí algoritmus	TPI nebo Hystereze: ±0.25°C nebo ±0.5°C
Komunikace	ZigBee 2,4 GHz
Rozměry [mm]	86 x 86 x 42
Hloubka po montáži do 60 mm instalační krabice [mm]	16,5



Bezdrátový digitální pokojový termostat VS20WRF / VS20BRF

2 750 Kč



Dostupný ve dvou barvách: černá a bílá

Nástěnný termostat pro bezdrátové ovládání zařízení z řady SALUS Smart Home, jako jsou: centrální svorkovnice KL08RF, TRV hlavice a přijímač RX10RF.

Ovládání:

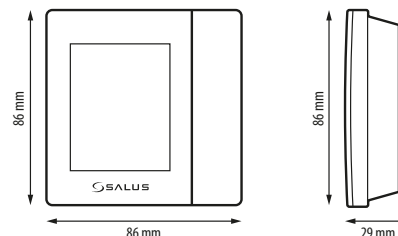
- Online - s využitím aplikace SALUS Smart Home a univerzální brány UGE600.
- Offline (bez připojení k internetu) – pomocí koordinátoru CO10RF. V režimu offline může zařízení fungovat jako týdenní nebo denní termostat nebo jako časovač teplé vody (s přijímačem RX10RF).

Vlastnosti produktu:

- spolupracuje s ostatními prvky řady SALUS Smart Home;
- algoritmus TPI – záruka přesně udržované teploty;
- možnost vytvářet vlastní harmonogramy teplotních změn;
- možnost připojení externího čidla teploty (podlahy nebo vzduchu) nebo čidla obsazenosti;
- zařízení můžete připojit v jakékoliv fázi;
- možnost hlasového ovládání - Google Home / Amazon Alexa.



Napájení	4 x AAA baterie
Rozsah řízení teploty	5 – 35 °C
Citlivost teploty	0,5 °C
Řídicí algoritmus	TPI nebo Hystereze: ±0.25°C nebo ±0.5°C
Komunikace	ZigBee 2,4 GHz
Rozměry [mm]	86 x 86 x 29



Bezdrátový programovatelný termostat HTRP-RF(50)

2 140 Kč



Nástěnný termostat pro bezdrátové ovládání zařízení z řady SALUS Smart Home, jakou jsou: centrální svorkovnice KLO8RF, TRV hlavice a přijímač RX10RF.

Ovládání:

- Online - s využitím aplikace SALUS Smart Home a univerzální brány UGE600.
- Offline (bez připojení k internetu) – pomocí koordinátoru CO10RF. V režimu offline může zařízení fungovat jako týdenní termostat.

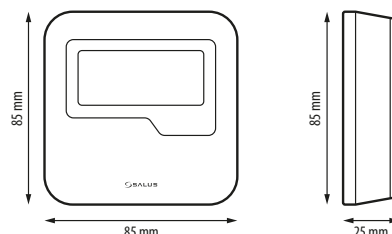
Vlastnosti produktu:

- spolupracuje s ostatními prvky řady SALUS Smart Home;
- algoritmus TPI – záruka přesně udržované teploty;
- možnost vytvářet vlastní harmonogramy teplotních změn;
- možnost připojení externího čidla teploty (podlahy nebo vzduchu);
- zařízení můžete připojit v jakékoliv fázi;
- možnost hlasového ovládání - Google Home / Amazon Alexa.



SMART HOME

Napájení	2 x AA baterie
Rozsah řízení teploty	5 – 35 °C
Citlivost teploty	0,5 °C
Řídicí algoritmus	TPI nebo Hystereze: ±0,25°C nebo ±0,5°C
Komunikace	ZigBee 2,4 GHz
Rozměry [mm]	85 x 85 x 25



Bezdrátový digitální denní termostat HTRS-RF(30)

1 910 Kč



Nástěnný termostat pro bezdrátové ovládání zařízení z řady SALUS Smart Home, jakou jsou: centrální svorkovnice KLO8RF, TRV hlavice a přijímač RX10RF.

Ovládání:

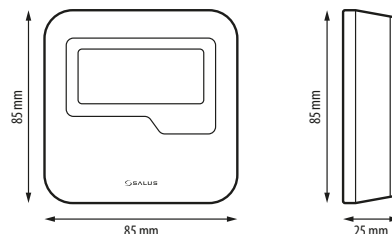
- Online - s využitím aplikace SALUS Smart Home a univerzální brány UGE600.
- Offline (bez připojení k internetu) – pomocí koordinátoru CO10RF. V režimu offline může zařízení fungovat jako denní termostat.

Vlastnosti produktu:

- spolupracuje s ostatními prvky řady SALUS Smart Home;
- algoritmus TPI – záruka přesně udržované teploty;
- možnost vytvářet vlastní harmonogramy teplotních změn;
- možnost připojení externího čidla teploty (podlahy nebo vzduchu);
- zařízení můžete připojit v jakékoliv fázi;
- možnost hlasového ovládání - Google Home / Amazon Alexa.



Napájení	2 x AA baterie
Rozsah řízení teploty	5 - 35°C
Citlivost teploty	0,5°C
Řídicí algoritmus	TPI nebo Hystereze: ±0,25°C nebo ±0,5°C
Komunikace	ZigBee 2.4 GHz
Rozměry [mm]	85 x 85 x 25



Bezdrátový manuální pokojový termostat HTR-RF(20)

1 280 Kč



Nástěnný pokojový termostat. Zařízení funguje pouze s centrální svorkovnicí KLO8RF.

Ovládání:

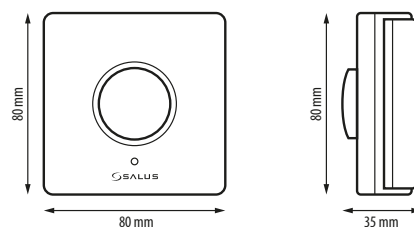
- Online - s využitím aplikace SALUS Smart Home a univerzální brány UGE600.
- Offline (bez připojení k internetu) – pomocí koordinátoru CO10RF. V režimu offline může zařízení fungovat jako denní termostat.

Vlastnosti produktu:

- spolupracuje s ostatními prvky řady SALUS Smart Home;
- algoritmus TPI – záruka přesně udržované teploty;
- možnost vytvoření vlastního harmonogramu v aplikaci;
- zařízení můžete připojit v jakékoliv fázi.



Napájení	2 x AA baterie
Rozsah řízení teploty	5 - 32,5°C
Citlivost teploty	0,5°C
Řídicí algoritmus	TPI nebo Hystereze: ±0,25°C
Komunikace	ZigBee 2.4 GHz
Rozměry [mm]	80 x 80 x 35



Bezdrátové teplotní čidlo (termostat bez displeje)

TS600

1 300 Kč



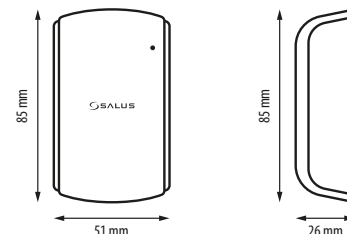
Jedná se o bezdrátové teplotní čidlo (termostat bez displeje) z řady SALUS Smart Home. Instalace a nastavení se provádí pomocí aplikace SALUS Smart Home. Pro provoz je nutné používat univerzální internetovou bránu UGE600. V online režimu může komunikovat se zařízeními, jako jsou centrální svorkovnice KL08RF, TRV hlavice, přijímač RX10RF, inteligentní relé a inteligentní zásuvka.

Vlastnosti produktu:

- vstup pro externí teplotní čidlo (podlahy nebo vzduchu), čidlo obsazenosti;
- intuitivní nastavení parametrů v aplikaci;
- práce podle harmonogramů teplotních změn
- možnost hlasového ovládání - Google Home / Amazon Alexa.



Napájení	2 x AA baterie
Rozsah řízení teploty	5 - 35°C
Citlivost teploty	0.5°C (pouze v aplikaci)
Řídicí algoritmus	TPI nebo Hystereze: $\pm 0.25^\circ\text{C}$ nebo $\pm 0.5^\circ\text{C}$
Komunikace	ZigBee 2.4 GHz
Rozměry [mm]	51 x 85 x 26



Bezdrátová centrální svorkovnice (8zónová)

KL08RF

5 490 Kč



Centrální svorkovnici lze bezdrátově připojit k termostatům z řady SALUS Smart Home. Centrální svorkovnice umožňuje ovládat provoz kotle a čerpadla – práce s pohony obou typů – NC a NO.

Můžete připojit až 9 centrálních svorkovnic v rámci jedné sítě ZigBee (Online nebo Offline).

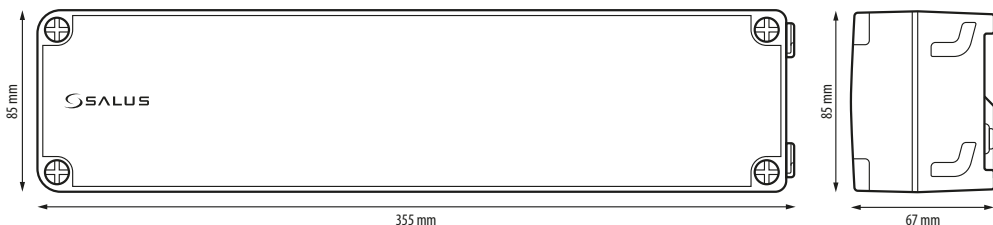
Ovládání:

- Online - s využitím aplikace SALUS Smart Home a univerzální brány UGE600.
- Offline – pomocí koordinátoru CO10RF (součástí balení).

Vlastnosti produktu:

- ovládání 8 nezávislých vytápěcích zón;
- 24 výstupů pro připojení pohonů (3 na zónu);
- funguje pouze s termostaty z řady SALUS Smart Home;
- možnost montáže na DIN lištu 35 mm;
- součástí balení centrální svorkovnice KL08RF 24V je i transformátor (230 / 24V).

Model	KL08RF	KL08RF24V
Napájení	230V AC 50 Hz	24V
Max. zátěž	3 A	2 A
Vstupy	Přepínání vytápění / chlazení Čidlo vlhkosti	
Výstupy	Čerpadlo (NO/COM) Kotel (NO/COM)	
Termoelektrické pohony	230V	24V
Komunikace	ZigBee 2,4 GHz	
Rozměry [mm]	355 x 85 x 67	



*Dostupná i ve verzi 24V - KL08RF 24V

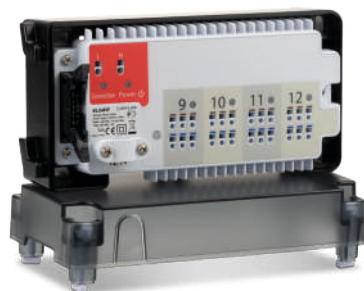
8 660 Kč



Rozšiřovací modul svorkovnice KL08RF

KL04RF

1 370 Kč

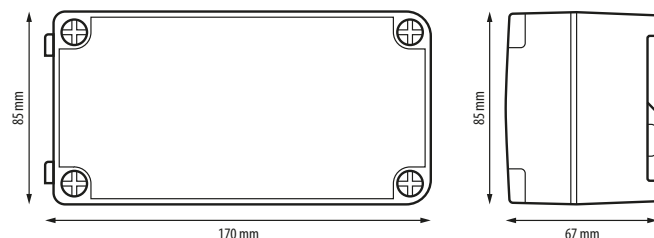


Modul KL04RF rozšiřuje funkčnost systému KL08RF o další 4 vytápěcí zóny. Funguje pouze ve spojení s centrální svorkovnicí KL08RF – rozšiřuje počet vytápěcích zón až na 12.

Vlastnosti produktu:

- možnost montáže na DIN lištu 35 mm;
- funguje pouze se zařízením KL08RF.

Model	KL04RF	KL04RF 24V
Napájení	230V AC 50 Hz	24V
Rozměry [mm]	170 x 85 x 67	



*Dostupný i ve verzi 24V - KL04RF 24V

2 080 Kč



Bezdrátová termostatická hlavice (TRV) TRV10RFM / TRV28RFM / TRV10RAM

1 920 Kč / 2 020 Kč / 2 100 Kč

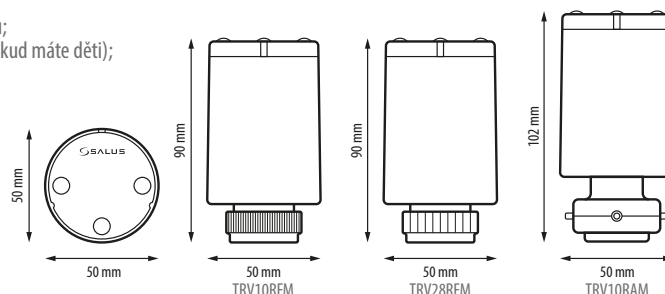


Bezdrátová termostatická hlavice slouží k ovládní radiátoru. Skvělá náhrada za tradiční manuální termostatickou hlavici. Pro správnou funkci hlavice TRV je nutné ji spárovat s bezdrátovým termostatem pomocí koordinátoru CO10RF nebo univerzální brány UGE600 (prodává se samostatně). Hlavici TRV lze spárovat s termostaty z řady SALUS Smart Home. Tím zajistíte rovnoměrný pocit tepla v celé místnosti, nikoli pouze v blízkosti radiátoru. V jednom pokoji lze spárovat až 6 TRV hlavíc s jedním termostatem.

Napájení	2 x AA baterie
Komunikace	ZigBee 2.4 GHz
Závit	10RFM - M30 x 1.5 28RFM - M28 x 1.5 10RAM - Danfoss RA
Rozměry [mm]	10RFM - 50 x 90 x 50 28RFM - 50 x 90 x 50 10RAM - 50 x 102 x 50

Vlastnosti produktu:

- automatické připevnění k vložce ventilu;
- možnost uzamčení tlačítek (vhodné, pokud máte děti);
- protizámrná ochrana.



Kryt pro zabezpečení hlavice TRV TP10 / TP28-30

160 Kč / 260 Kč



TP10



TP28-30

Kryt pro zabezpečení hlavice TRV proti manipulaci nebo krádeži. Ideální pro použití ve veřejných budovách (např. ve školách, nemocnicích). Model TP10 je určen pro hlavici TRV10RAM – s utahovacími šrouby a plastovým pouzdrem. Model TP28-30 je určen pro hlavici TRV10RFM a TRV28RFM – s utahovacími šrouby, imbusovým klíčem a kovovým uzavíracím pásem.

Vlastnosti produktu:

- rychlá a jednoduchá montáž;
- ochrana proti manipulaci a krádeži.



TP10



TP28-30

příklad použití

Bezdrátový přijímač systému iT600 RF RX10RF

2 100 Kč

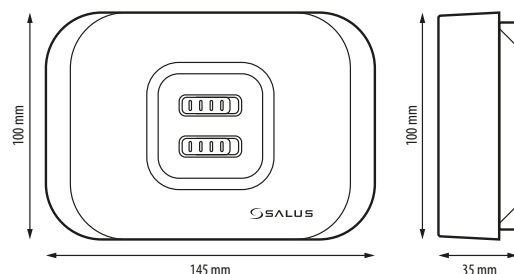


Bezdrátový přijímač RX10RF je výkonným prvkem systému SALUS Smart Home a je aktivován na základě signálu požadavku na topení pocházejícího z termostatů ze stejné sítě. Může nahradit kabelové spojení mezi svorkovnicí KL08RF a kotlem. V systému s hlavici TRV je volitelným prvkem, který aktivuje zdroj tepla. Aby RX10RF pracoval s bezdrátovými komponenty řady SALUS Smart Home, musí být použit společně s koordinátorem CO10RF (v režimu offline) nebo s internetovou branou UGE600 (v režimu online) a aplikací SALUS Smart Home.

Napájení	230V AC 50 Hz
Max. odporová zátěž	16 (5) A
Výstup	NO/COM beznapěťový kontakt
Komunikace	ZigBee 2.4 GHz
Rozměry [mm]	145 x 100 x 35

Modul může fungovat jako přijímač:

- skupina termostatů (režim RX1) – reaguje na signál požadavku na topení libovolného termostatu SALUS Smart Home v síti ZigBee (ovládání zdroje tepla);
- jeden termostat (režim RX2) – reaguje na signál požadavku na topení pouze jednoho termostatu SALUS Smart Home v síti ZigBee (ovládání jedné časové zóny nebo časovače teple vody v kombinaci s termostaty VS10..RF / VS20..RF).



Stmívací relé DI600

1 650 Kč



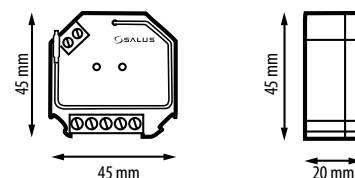
DI600 je určen k ovládání různých světelných zdrojů. Má funkci stmívání. Umožňuje přepínat nebo ztlumit osvětlení na dálku (pomocí bezdrátové komunikace) nebo lokálně - připojeným vypínačem. Tento produkt musí být používán s univerzální bránou UG600/UGE600 a aplikací Salus Smart Home. Je určen k instalaci do krabice pod omítku.

Vlastnosti produktu:

- spínač světel (ON / OFF),
- regulace jasu,
- funguje zároveň jako opakovač signálu v síti ZigBee;
- časové harmonogramy prostřednictvím aplikace SALUS Smart Home.



Napájení	230V AC 50 Hz
Max. zátěž	1,5 A
Maximální výkon světelných zdrojů	LED 200W Halogen 400W
Komunikace	ZigBee 2,4 GHz
Rozměry [mm]	45,5 x 45 x 20,4



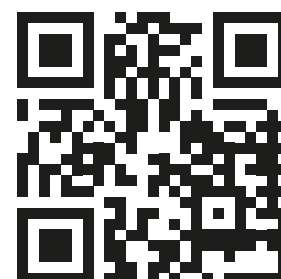
ŠKOLENÍ – AUTORIZOVANÍ MONTÁŽNÍCI

Instalujete termostaty a máte zájem se dozvědět více informací o všech našich produktech, novinkách, případně poradit s řešením konkrétního projektu nebo instalace? Absolvujte školení a staňte se naší partnerskou servisní firmou.

Zabezpečujeme školení ve všech regionech. Naši technici jsou vám k dispozici už při zpracování nabídky konkrétního projektu, případně vám mohou pomoci i při první instalaci u vašeho zákazníka.

Zaregistrujte se na našich webových stránkách www.salus-skoleni.cz a my vás budeme kontaktovat.

Zabezpečíme kvalifikované a trpělivé školitele a certifikát o absolvování školení.



Inteligentní zásuvka SPE600

1 540 Kč



Inteligentní zásuvka se vkládá přímo do existující elektrické zásuvky – umožňuje ovládat připojené zařízení. Musí být použita ve spojení s univerzální bránou UGE600 a s aplikací SALUS Smart Home.

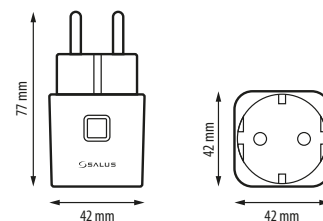
Vlastnosti produktu:

- ochrana proti přetížení;
- funguje zároveň jako opakovač signálu v síti ZigBee;
- měří spotřebu energie připojených zařízení;
- možnost vytvářet vlastní harmonogramy;
- historie spotřeby energie (přehledný graf);
- možnost hlasového ovládání - Google Home / Amazon Alexa.



SMART HOME

Napájení	230V AC 50 Hz
Max. zátěž	16 A
Typ připojení a zásuvky	EU Schuko
Komunikace	ZigBee 2.4 GHz
Rozměry [mm]	42 x 77 x 42



Inteligentní relé / Ovladač rolet a motorů bran SR600 / RS600

1 300 Kč / 1 410 Kč



Inteligentní relé SR600 je spínací reléový produkt, který může být umístěn uvnitř elektroinstalační krabice nebo instalován s držákem přímo na stěnu a lze jej použít k zapnutí nebo vypnutí zařízení do maximálního zatížení 16A. Produkt musí být použit s univerzální bránou UGE600 a aplikací SALUS Smart Home.

Vlastnosti produktu:

- beznapěťový výstup, který lze použít na ovládání - kotle, čerpadla, ventilu, pohonu, osvětlení a ostatní zařízení 230V;
- beznapěťový vstup, který lze použít – alarm, ovladače brány a jiných zařízení;
- funguje jako zesilovač sítě ZigBee;
- může být použito jako „inteligentní vstup“ systému (používá se pro pravidla OneTouch);
- možnost vytvářet vlastní harmonogramy teplotních změn;
- možnost hlasového ovládání - Google Home / Amazon Alexa.

RS600 je určen pro ovládání okenních rolet, markýz, bran a ovládání osvětlení s maximálním zatížením 5A. Zařízení je z výroby připraveno pro řízení 230V AC pohonů. Pomocí aplikace SALUS Smart Home lze pro RS600 naprogramovat speciální provozní režimy (musí být připojeno k internetové bráně UGE600).

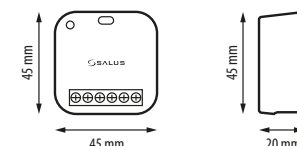
Vlastnosti produktu:

- používá se na ovládání rolet (pravidlo OneTouch);
- používá se na ovládání osvětlení s maximálním zatížením 5A;
- možnost montáže na zeď pomocí držáku SRS600;
- funguje jako opakovač signálu v síti ZigBee.



Napájení	230V AC 50 Hz
Max. zátěž	16 (5) A
Výstupní signál	NO/COM beznapěťový kontakt
Řídící kontakty	S1, S2
Komunikace	ZigBee 2.4 GHz
Rozměry [mm]	45 x 45 x 20

Napájení	230V AC 50 Hz
Max. zátěž	5 (2) A
Vstup	230V AC 50 Hz
Výstup	230V AC 50 Hz
Komunikace	ZigBee 2.4 GHz
Rozměry [mm]	45 x 45 x 20



Okenní / dveřní senzor (štíhlá a standardní verze) SW600 / OS600

1 450 Kč / 1 000 Kč



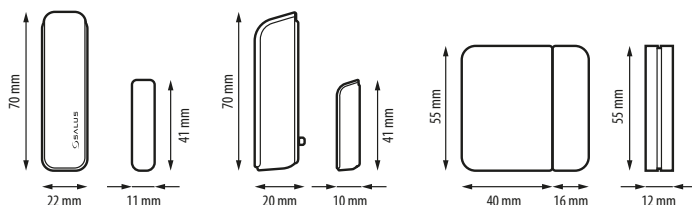
Bezdrátové čidlo se používá především na oknech a dveřích, kdy detekuje, zda jsou otevřené nebo zavřené. Tento produkt musí být použit s univerzální bránou UGE600 a aplikací SALUS Smart Home. Ve spolupráci s termostatem automaticky vypne topení během větrání.

Vlastnosti produktu:

- bezplatné upozornění (SMS, e-mail);
- ukládání historie událostí v aplikaci SALUS Smart Home.



SW600 napájení	1 x CR2
OS600 napájení	1 x CR3032
Max. vzdálenost magnetů	25 mm
Komunikace	ZigBee 2.4 GHz
SW600 rozměry [mm]	Senzor: 22 x 70 x 20 Magnet: 11 x 41 x 10
OS600 rozměry [mm]	Senzor: 55 x 40 x 12 Magnet: 55 x 16 x 12



Uvedené ceny jsou bez DPH a jsou pouze orientační - mají informativní charakter.

Snímač úniku vody WLS600

1 430 Kč



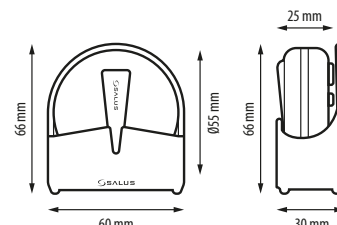
Snímač úniku vody WLS 600 slouží k detekci přítomnosti vody na povrchu pod čidlem nebo přes kabel se snímačem připojeným k tělu snímače. Snímač může být umístěn buď vodorovně nebo svisle. Kabel se snímačem je připojen k tělu snímače pomocí dodaného příslušenství. WLS 600 musí být používán s internetovou branou UGE600 a aplikací SALUS Smart Home.

Vlastnosti produktu:

- bezplatné oznámení v případě úniku vody (SMS,e-mail);
- úplná odolnost proti vodě;
- různé možnosti montáže (příslušenství součástí balení);
- možnost práce podle pravidel OneTouch (např. zavřít ventil při zjištění úniku vody).



Napájení	1 x CR2
Komunikace	ZigBee 2.4 GHz
Externí čidlo úniku vody	2 m
Rozměry snímače [mm]	H=25, Ø=55
Rozměry držáku [mm]	60 x 66 x 30



Detektor kouře SD600

1 380 Kč



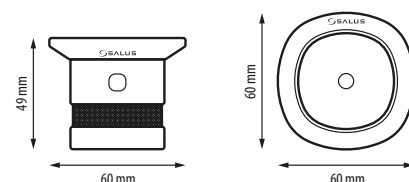
Senzor se používá k detekci kouře. Může být použit samostatně (bez použití internetové brány UGE600).

Vlastnosti produktu:

- upozornění na detekci kouře (zvukový a světelný alarm);
- při použití s internetovou branou UGE600 a aplikací SALUS Smart Home je možné dostávat upozornění v případě detekce kouře (SMS a e-mail);
- efektivní systém varování (vhodný pro použití v komerčních budovách, hotelech, skladech a podobně).



Napájení	1 x CR123A
Komunikace	ZigBee 2.4 GHz
Akustický signál	≥ 85dB
Provozní teplota	-10 - 50°C
Prostorová vlhkost	≤ 95%
Rozměry [mm]	60 x 60 x 49



Teplotní čidlo PS600

1 480 Kč



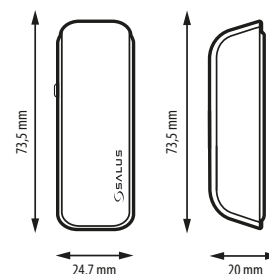
Teplotní čidlo PS600 - ve vztahu k naměřené teplotě - umožňuje řídit produkty připojené k inteligentním zásuvkám SPE600 nebo inteligentním relé SR600, např. čerpadla, ventily, pohony atd. Velký měřicí rozsah senzoru je důležitou funkcí a nabízí širokou škálu aplikací pro vytápění, chlazení, monitorování teploty a spouštění událostí / pravidel OneTouch v systému. Čidlo musí být používáno s internetovou branou UGE600 a aplikací SALUS Smart Home.

Vlastnosti produktu:

- svorka čidla měření je určena k montáži na trubku 15-18 mm
- odnímatelná svorka čidla umožňuje umístění např. v jímcě, na širší trubce
- pracuje podle pravidel OneTouch (např. vypne čerpadlo, když teplota klesne pod 25 °C)
- 5 let záruka



Napájení	1 x CR2
Bezdrátová komunikace	ZigBee 2,4 GHz
Rozsah měření	-50°C - 100°C
Délka kabelu čidla	470 mm
Rozměry [mm]	73,5 x 24,7 x 20



Pohybové čidlo MS600

1 590 Kč

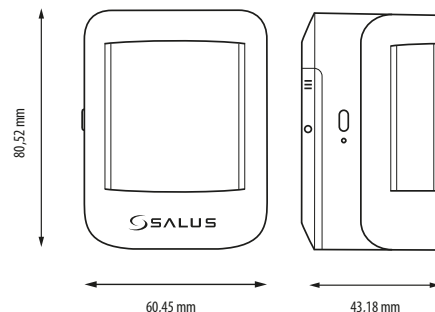


MS600 je čidlo pohybu. Čidlo vyžaduje internetovou bránu UGE600 a aplikaci SALUS Smart Home. Prostřednictvím aplikace můžeme vzdáleně detekovat pohyb v místnosti a přijímat SMS / e-mailová oznámení. Díky pravidlům OneTouch a zařízením, jako je SPE600 nebo SR600, může čidlo pohybu zapínat / vypínat jakékoli elektrické zařízení, např. zapnutí světla po detekci pohybu na schodech.

Vlastnosti produktu:

- životnost baterie až 3 roky;
- nezachycuje pohyb zvířete do 36 kg;
- práce podle pravidel OneTouch (např. když je detekován pohyb po západu slunce, aktivuje osvětlení po určitou dobu).

Napájení	1 x CR123A
Bezdrátová komunikace	ZigBee 2,4 GHz
Detekční vzdálenost	8 metrů
Detekční úhel	80°
Rozměry [mm]	60,45 x 80,52 x 43,18



60,45 mm

43,18 mm

80,52 mm

Tlačítko - aktivátor pro pravidla OneTouch (jednoduché / dvojité) CSB600 / SB600

1 010 Kč / 980 Kč



CSB600

SB600

Inteligentní tlačítko slouží ke spuštění pravidel OneTouch, které byly vytvořeny v aplikaci SALUS Smart Home. Tento výrobek musí být používán s univerzální bránou UGE 600 a aplikací SALUS Smart Home, díky tomu je možné dostávat bezplatná oznámení (SMS a e-mail).

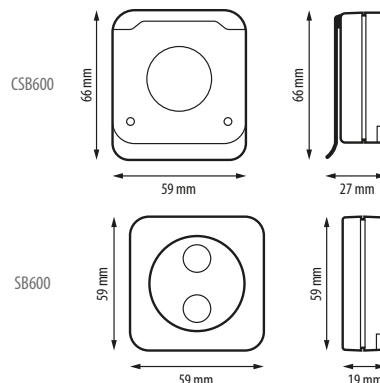
Vlastnosti produktu CSB600:

- může fungovat jako tísňové tlačítko – zaslání SMS upozornění;
- může fungovat jako tlačítko přepnutí pravidel OneTouch – např. spustí 1 činnost, a to zapne / vypne vytápění nebo zapne / vypne inteligentní zásuvku;
- umožňuje aktivovat jedno pravidlo OneTouch bez spuštění aplikace.

Vlastnosti produktu SB600:

- může být spouštěčem dvou událostí (pravidel OneTouch);
- umožňuje aktivovat dvě pravidla OneTouch bez spuštění aplikace;
- může fungovat jako spínač osvětlení.

Napájení	2 x AAA baterie
Komunikace	ZigBee 2.4 GHz
Rozměry CSB600 [mm]	59 x 66 x 27
Rozměry SB600 [mm]	59 x 59 x 19



CSB600

66 mm

66 mm

59 mm

59 mm

59 mm

59 mm

59 mm

27 mm

59 mm

59 mm

19 mm

59 mm

59 mm

Zesilovač signálu sítě ZigBee RE600 / RE10RF

1 330 Kč / 1 860 Kč



RE600

RE10RF

RE600 se používá jako opakovač signálu v síti ZigBee pro zařízení SALUS Smart Home. Zařízení je vhodné nainstalovat na místech, kde jsou překážky (např. silné stěny) nebo vzdálenost mohou narušit bezdrátové připojení. Součástí balení RE600 je i držák SRS600.

RE600 může být použit:

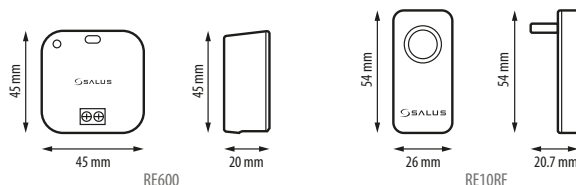
- Online - pomocí aplikace SALUS Smart Home a univerzální brány UGE600.

RE10RF může být použit:

- Online - pomocí aplikace SALUS Smart Home a univerzální brány UGE600;
- Offline - pomocí koordinátoru C010RF.

Vlastnosti produktu:

- zvyšuje rozsah sítě ZigBee;
- zajišťuje správné fungování sítě ZigBee skládající se z více než 32 bateriových zařízení;
- RE600 nástěnná montáž – možnost instalace v instalační krabici ø 60;
- RE10RF – instalace do USB nebo zásuvky.



45 mm

45 mm

45 mm

RE600

45 mm

20 mm

54 mm

26 mm

54 mm

26 mm

RE10RF

54 mm

20,7 mm

Uvedené ceny jsou bez DPH a jsou pouze orientační - mají informativní charakter.

Nástěnný držák pro SR600 / RS600

SRS600

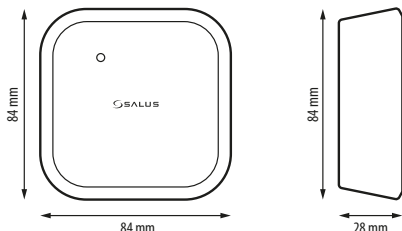
220 Kč



Nástěnný držák pro zařízení SR600 nebo RS600. Umožňuje montáž na stěnu nebo strop. Současně tento držák plní funkci krytu pro výše uvedená zařízení.

Vlastnosti produktu:

- ochrana zařízení proti poškození;
- ochrana kabelů proti vytáhnutí.



Ochranný kryt pro termostat VS20RF

VSTC

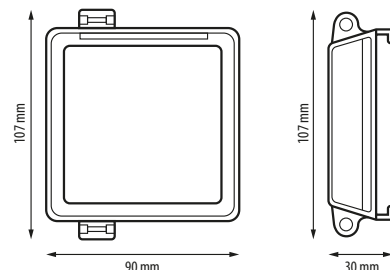
190 Kč



Ochranný kryt pro zařízení VS20WRF / VS20BRF, který slouží proti krádeži nebo neoprávněné manipulaci.

Vlastnosti produktu:

- vyrobeno z plastu.



Externí anténa k centrální svorkovnici KL08RF 08RFA

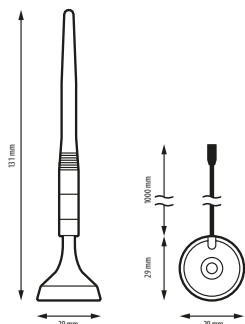
500 Kč



Vlastnosti produktu:

- zvyšuje dosah komunikačního signálu;
- rychlá a pohodlná montáž díky zabudovanému magnetu;
- jednoduchá a snadná instalace.

Rozměry [mm]	H=131 Ø=29
Délka kabelu [cm]	100
Montáž	magnet
Typ konektoru	SMA-K



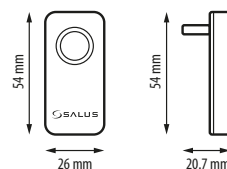
Koordinátor ZigBee C010RF

1 970 Kč



Koordinátor C010RF umožňuje ovládat všechny komponenty v režimu offline. Je nezbytný pro vytvoření sítě ZigBee. Pomocí koordinátoru lze bezdrátově ovládat všechna zařízení. Jeden koordinátor C010RF může ovládat max. 30 termostatů, 9 svorkovnic a 90 radiátorových hlavice. Pokud je v síti více než 32 zařízení napájených bateriemi (např. termostaty, termostatické hlavice) nebo vzdálenost mezi zařízeními je mimo pokrytí sítě, systém by měl být vybaven opakovačem signálu RE10RF.

Napájení	5V DC
Rozměry [mm]	54 x 26 x 20,7



OneTouch pravidla

Vytvoření pravidel v aplikaci Vám ulehčí si naplánovat dokonalý den. Poznejte náš systém v praxi. Prohlédněte si již vytvořená řešení a inspiруйте se jimi k vytvoření vlastního. Můžete si totiž vytvořit vlastní pravidla - podle svých potřeb.

Ráno 07:00

Příjemné ráno Vám dodá dobrou náladu na celý den.

Nastavte teplotu, která Vás po ránu nastartuje..

Aktivujte zahradní zavlažování.

Odtáhněte žaluzie, aby světlo mohlo proniknout do Vašeho domova.

Nachystejte si vodu na ranní sprchu.. Zapněte časovač teplé vody.

Odchod z domu 08:30

Jediným kliknutím tlačítka aktivujete vše, co potřebujete.



Vypněte osvětlení v celém domě.

V případě potřeby zatáhněte žaluzie.

Šetřete energii a vypněte ohřívač vody.

Fan coil termostat FC600

3 170 Kč



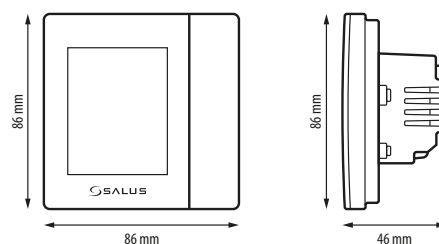
Multifunkční termostat FC600 je vhodný pro ovládání jednotky Fan-coil v 2 a 4trubkovém systému. Termostat je konfigurovaný pro každý typ jednotky fan-coil, chlazení nebo vytápění. Termostat je určen pro řízení teploty vašeho domova nebo pracovního prostředí.

Vlastnosti produktu:

- z výroby nastavený jako denní termostat (lze jej nastavit i jako týdenní);
- manuální ovládání nebo bezdrátové prostřednictvím aplikace SALUS Smart Home (vyžaduje univerzální bránu UGE600);
- automatické ukládání nastavení v případě výpadku napájení;
- účinná a přesná regulace (algoritmus TPI);
- funguje zároveň jako opakovač signálu v síti ZigBee;
- možnost montáže do instalační krabice ø 60 mm;
- možnost hlasového ovládání - Google Home / Amazon Alexa.

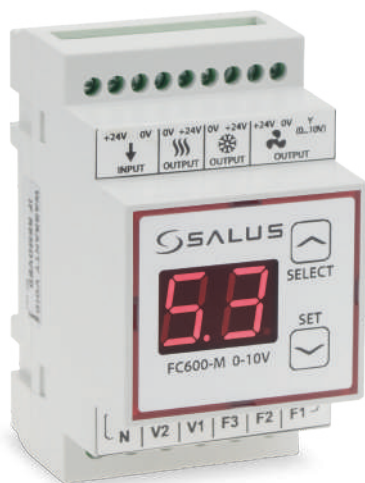


Napájení	230V AC 50 Hz
Max. zátěž	5 (2) A
Výstupy: - Ventilátor (I, II, III rychlost) - Pohon ventilu (vytápění / chlazení)	230 V AC 50 Hz
Rozsah řízení teploty	5 - 40°C
Citlivost teploty	0.1°C nebo 0.5°C
Komunikace	ZigBee 2.4 GHz
Rozměry	86 x 86 x 46
Hloubka po montáži do 60 mm instalační krabice [mm]	16.5



Řídicí modul termostatu FC600 FC600-M 0-10V

1 440 Kč



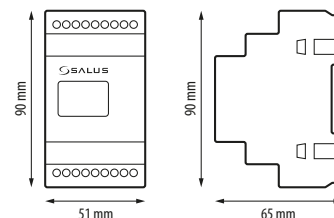
Modul FC600-M 0-10V je určen pro fan-coilové jednotky řízené signálem 0...10V. Je doplněním hlavního termostatu SALUS FC600. Modul plynule nastavuje otáčky ventilátoru prostřednictvím řízení napětí 0...10V. Kromě toho může zařízení ovládat dva elektrické servopohony (vytápění a chlazení).

Vlastnosti produktu:

- ovládání ventilátoru s EC motorem;
- převodník 230V AC / 24V DC (pro ventil);
- plynulá změna rychlosti ventilátoru;
- plně kompatibilní s termostatem FC600.



Napájení	24V DC
Vstupy: - F1, F2, F3: nízké, střední, vysoké otáčky ventilátoru - V1, V2: pohon ventilu (vytápění / chlazení)	230V AC
Výstupy: - Napájení ventilátoru - Ovládání ventilátoru - Pohon ventilu (vytápění a chlazení)	24V DC; 6,5 A 0...10V 24V DC; 1 A
Montáž	DIN lišta 35 mm
Rozměry [mm]	51 x 90 x 65



Návrat domů 17:00

Připravte domov na svůj návrat: pravidla se spustí, když deaktivujete alarm nebo ještě dříve - z aplikace SALUS Smart Home.



Zapněte cirkulační čerpadlo TUV.



Užijte si příjemnou teplotu a teplou vodu ihned po svém návratu.



Odtáhněte žaluzie.

Večer 22:00

Skvělý večer a příjemný spánek. Užijte si svého domova.



Na noc snižte teplotu - ekonomický režim.



Zapněte zahradní zavlažování.



Po západu slunce zapněte venkovní osvětlení.

MAPA PRODUKTŮ

ŘADA EXPERT NSB

ŘADA EXPERT HTR

ŘADA EXPERT



VS30W / VS30B s. 22
VS35W / VS35B s. 23



BTRP230(50) s. 25



BTR230(20) s. 25



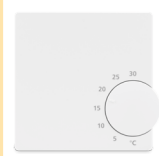
HTRP230(50) s. 24



HTRS230(30) s. 24



HTR230(20) s. 24

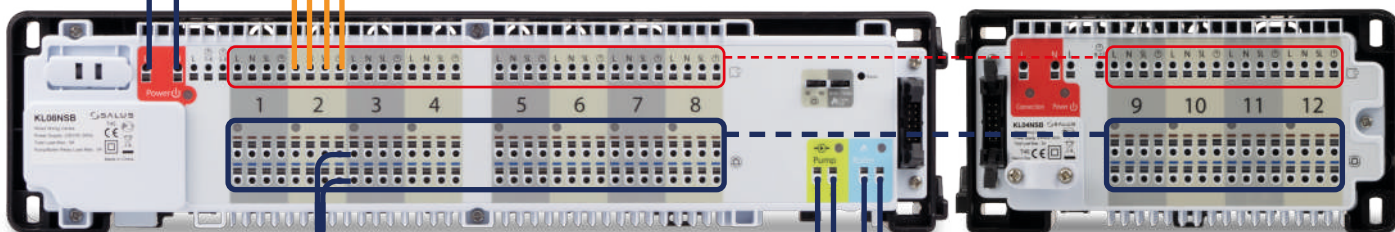


RT10 s. 26

Napájení
230V AC



Napájecí kabel 4 x 0.75 mm²



KL08NSB s. 23

KL04NSB (volitelné) s. 23

Kabel na ovládání pohonu
2 x 0.75 mm²

Kabel na ovládání čerpadla
2 x 1 mm²

Kabel na ovládání kotle
2 x 1 mm²



T30NC230 s. 27



THB23030 s. 27



ČERPADO (volitelné)



KOTEL

KTERÉ TERMOSTATY LZE POUŽÍT?

ŘADA EXPERT NSB



VS30W / VS30B s. 22
VS35W / VS35B s. 23

ŘADA EXPERT HTR



BTRP230(50) s. 25
BTR230(20) s. 25
HTRP230(50) s. 24
HTRS230(30) s. 24
HTR230(20) s. 24

ŘADA EXPERT

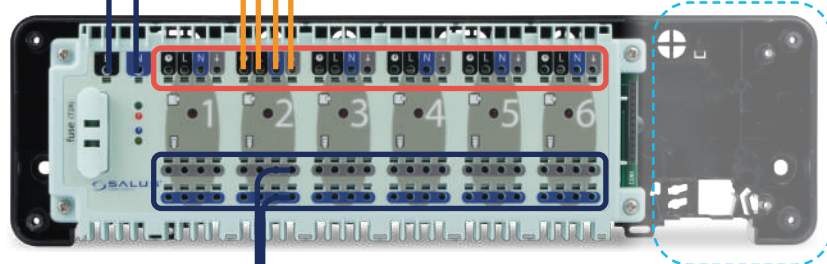


RT10 s. 26

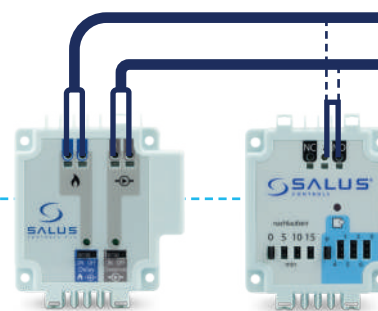
Napájení
230V AC



Napájecí kabel 4 x 0.75 mm²



KL06-230V
s. 26



PL07
s. 26

PL06
s. 26

Kabel na ovládání pohonu
2 x 0.75 mm²

Kabel na ovládání čerpadla
2 x 1 mm²

Kabel na ovládání kotle
2 x 1 mm²



T30NC230
s. 27



THB23030
s. 27



ČERPADLO (volitelné)



KOTEL

Podrobné schéma zapojení naleznete na stránkách: 48-63.

Týdenní programovatelný termostat VS30W / VS30B

1 960 Kč



Dostupný ve dvou barvách: černá a bílá

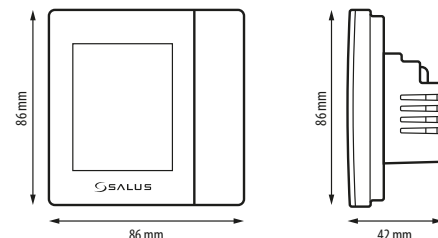
VS30 je podomítkový pokojový termostat vhodný k regulaci podlahového vytápění / chlazení, vyznačuje se vysokou tepelnou setrvačností. Termostat je možné připojit k centrální svorkovnici, pomocí ní může ovládat denní termostaty - signál NSB je přepne na ekonomickou teplotu. Termostat umožňuje vytvářet vlastní harmonogramy teplotních změn, které jsou pak společné pro všechny termostaty (v závislosti na týdenním termostatu). Teploty se nastavují individuálně na každém termostatu.

Vlastnosti produktu:

- funkce PWM – zajišťuje přesné udržování nastavené pokojové teploty;
- ochrana proti extrémním výkyvům teplot pomocí externího podlahového čidla FS300 (prodává se samostatně);
- chrání termostatické ventily před zaseknutím;
- vstup pro externí teplotní čidlo;
- práce s pohony obou typů – NC a NO;
- protizámrzná ochrana;
- funkce VP - ochrana ventilu;
- rozměry pro montáž v instalační krabici Ø 60 mm.

Termostat lze připojit k centrální svorkovnici KL08NSB, KL06-230V, CB500 nebo CB500X.

Napájení	230V AC 50 Hz
Max. zátěž	3 A
Výstup	230V AC 50 Hz
Rozsah řízení teploty	5 - 35°C
Citlivost teploty	0.5°C
Řídicí algoritmus	PWM nebo Hystereze: $\pm 0.25^\circ\text{C}$ or $\pm 0.5^\circ\text{C}$
Komunikace	Drátová
Rozměry [mm]	86 x 86 x 42



Centrální svorkovnice (5zónová) 230 V CB500

2 660 Kč

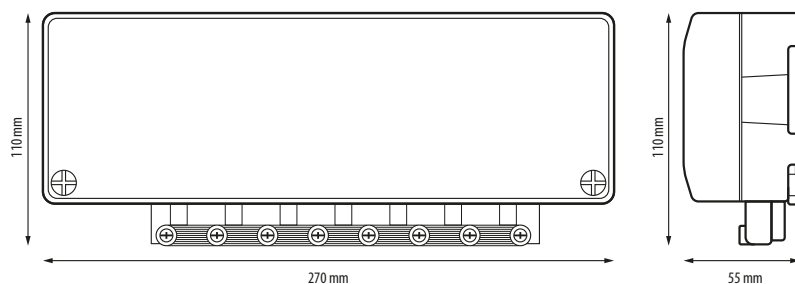


Centrální svorkovnice CB500 je hlavním prvkem systému podlahového vytápění / chlazení. Má zabudovaný modul, který řídí zdroje vytápění a chlazení. Umožňuje ovládat 5 různých zón, které je možné navýšit až na 15 zón pomocí dalších rozšiřovacích modulů CB500X (hlavní centrální svorkovnice CB500 + 2 rozšiřovací moduly CB500X). CB500 má beznapěťové výstupy určené k řízení kotle, tepelného čerpadla nebo chladicího zařízení. Umožňuje přepínat mezi režimy vytápění a chlazení. Svorkovnice má výstupy napětí 230 V pro čerpadlo a pohony. Pružinové svorky umožňují rychlé a pohodlné zapojení kabelů. Centrální svorkovnice je navržena pro práci s pohony typu NC (bez napětí uzavřený).

Vlastnosti produktu:

- řízení 5 nezávislých zón,
- řízení tepelného čerpadla,
- režimy vytápění a chlazení,
- zdokonalené řídicí moduly kotle, chladicího zařízení a čerpadla,
- rychlá instalace pomocí pružinových svorek,
- ochrana vodičů před vytažením,
- kompatibilní s rozšiřujícím modulem CB500X,
- nástěnná montáž nebo na DIN lištu.

Napájení	230V AC 50 Hz
Max. zátěž	7A
Vstupy	Možnost změny vytápění / chlazení (beznapěťové) Snímač rosného bodu
Výstupy	Kotel (beznapěťové) Tepelné čerpadlo / chladicí zařízení (beznapěťové) Čerpadlo (230 V AC 50 Hz) Pohony (230 V AC 50 Hz)
Rozměry [mm]	270 x 110 x 55



Centrální svorkovnice 230 V - volitelné rozšíření pro CB500 CB500X

2 030 Kč

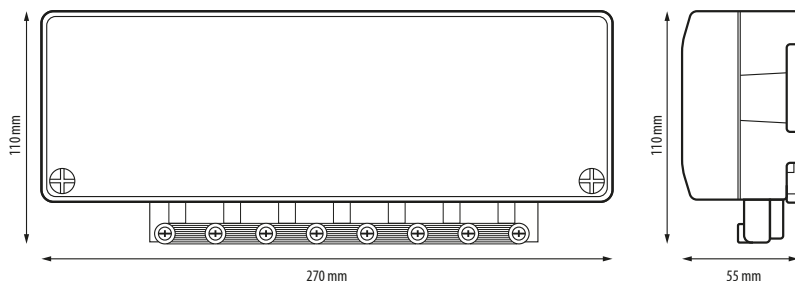


Centrální svorkovnice bez výstupu pro čerpadlo a kotel.

Vlastnosti produktu:

- řízení 5 nezávislých zón,
- rychlá instalace pomocí pružinových svorek,
- ochrana vodičů před vytažením,
- kompatibilní s centrální svorkovnicí CB500,
- nástěnná montáž nebo na DIN lištu.

Napájení	230V AC 50 Hz
Max. zátěž	1A
Výstupy	AC 230V (pro pohony)
Rozměry [mm]	270 x 110 x 56



Digitální denní termostat VS35W / VS35B

1 810 Kč



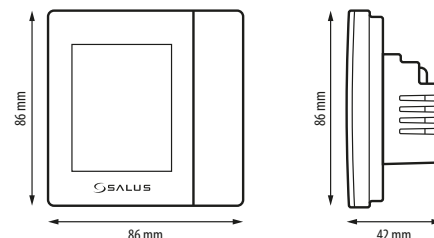
Dostupný ve dvou barvách: černá a bílá

VS35 je podomítkový pokojový termostat vhodný k regulaci podlahového vytápění / chlazení, vyznačuje se vysokou tepelnou setrvačností. Termostat lze připojit k centrální svorkovnici. Termostat nemá možnost vytvářet vlastní harmonogramy teplotních změn – změny teploty pouze dle příkazu z programovatelného termostatu prostřednictvím centrální svorkovnice.

Vlastnosti produktu:

- funkce PWM – zajišťuje přesné udržování nastavené pokojové teploty;
- ochrana proti extrémním výkyvům teplot pomocí externího podlahového čidla FS300 (prodává se samostatně);
- chrání termostatické ventily před zaseknutím;
- možnost připojení podlahového čidla;
- práce s pohony obou typů – NC a NO;
- protizámrzná ochrana;
- funkce VP - ochrana ventilu;
- rozměry pro montáž v instalační krabici Ø 60 mm.

Napájení	230V AC 50 Hz
Max. zátěž	3 A
Výstup	230V AC 50 Hz
Rozsah řízení teploty	5 - 35°C
Citlivost teploty	0.5°C
Řídicí algoritmus	PWM nebo Hystereze: ±0.25°C or ±0.5°C
Komunikace	Drátová
Rozměry [mm]	86 x 86 x 42



Termostat lze připojit k centrální svorkovnici KL08NSB, KL06-230V, CB500 nebo CB500X.

Řada EXPERT NSB

Centrální svorkovnice pro podlahové vytápění, 8zónová KL08NSB

3 200 Kč



Centrální svorkovnice KL08NSB umožňuje snadné a rychlé připojení termostatů pomocí metody PLUG-IN. KL08NSB má integrovaný modul ovládání čerpadla a kotle. Centrální svorkovnice je přizpůsobena pro práci s NC (bez napětí uzavřený) a NO (bez napětí otevřený) pohony.

Vlastnosti produktu:

- může ovládat až 8 nezávislých topných zón;
- 32 výstupů (4 na zónu);
- možnost připojení externích hodin;
- možnost rozšíření o modul KL04NSB;
- bezpečnostní výstup připojení čerpadla a kotle;
- zabezpečení vodičů před vytržením;
- může být namontována na DIN lištu 35 mm.

Model	KL08NSB	KL08NSB 24V
Napájení	230V AC 50 Hz	24V AC/DC
Max. zátěž	3 A	
Výstupy	Čerpadlo (NO / COM) Kotel (NO / COM) Termoelektrické pohony (230 V)	
Rozměry [mm]	355 x 85 x 67	



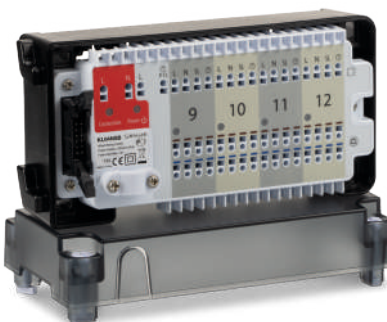
*Dostupná i ve verzi 24V – KL08NSB 24V

4 600 Kč



Rozšiřovací modul svorkovnice KL08NSB KL04NSB

1 430 Kč

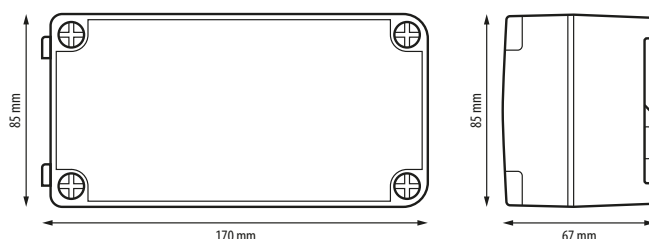


KL04NSB je snadno připojitelný čtyřzónový rozšiřující modul pro svorkovnici KL08NSB. Rozšiřuje systém na celkem 12 zón.

Vlastnosti produktu:

- může fungovat pouze s připojením k centrální svorkovnici KL08NSB
- 4 přidavné topné zóny a 16 výstupů pro termoelektrické pohony;
- možnost připojení externích hodin;
- zabezpečení vodičů před vytržením;
- možnost montáže na DIN lištu 35 mm.

Napájení	230V AC 50 Hz
Rozměry [mm]	170 x 85 x 67



*Dostupný i ve verzi 24V – KL04NSB 24V

1 980 Kč



Týdenní programovatelný termostat HTRP230(50)

1 630 Kč



*Dostupný i ve verzi 24V – HTRP24(50)

1 650 Kč



HTRP230(50) je nástěnný pokojový termostat vhodný k regulaci podlahového vytápění. Termostat musí být připojen k centrální svorkovnici, pomocí níž může ovládat denní termostaty - signál NSB je přepne na ekonomickou teplotu. Termostat umožňuje vytvářet vlastní harmonogramy teplotních změn, které jsou pak společné pro všechny termostaty (v závislosti na týdenním termostatu). Teploty se nastavují individuálně na každém termostatu.

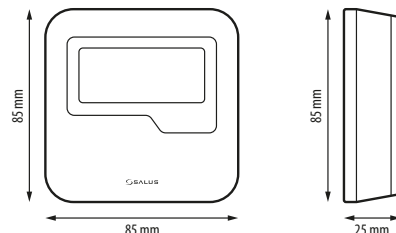
Vlastnosti produktu:

- tiché spínání (TRIAC);
- funkce PWM – zajišťuje přesné udržování nastavené pokojové teploty;
- výběr režimu vytápění / chlazení;
- ochrana proti extrémním výkyvům teplot pomocí externího podlahové čidla FS300 (prodává se samostatně);
- funkce VP – ochrana ventilu;
- možnost připojení externího čidla;
- režim ochrany proti zamrznutí;
- termostat funguje pouze s pohony typu NC.

HTRP230 (50) termostat lze připojit k centrální svorkovnici KL08NSB, CB500, CB500X nebo KL06-230V.

HTRP24 (50) termostat lze připojit k centrální svorkovnici KL0624V.

Model	HTRP230(50)	HTRP24(50)
Napájení	230V AC 50 Hz	24V AC 50 Hz
Max. zátěž	0,5 A	1,5 A
Výstupy	230V AC 50 Hz	24V AC 50 Hz
Rozsah řízení teploty	5 – 35 °C	
Citlivost teploty	0,5 °C	
Řídicí algoritmus	PWM nebo Hystereze: ±0,25 °C nebo ±0,5 °C	
Komunikace	Drátová	
Rozměry [mm]	85 x 85 x 25	



Digitální denní termostat HTRS230(30)

1 180 Kč



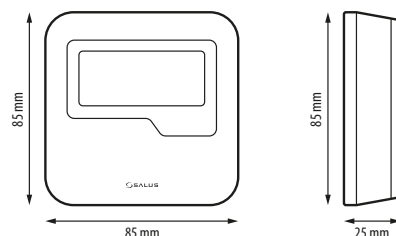
HTRS230(30) je nástěnný pokojový termostat vhodný k regulaci podlahového vytápění. Umožňuje značnou úsporu díky možnosti přesné kontroly požadované teploty a udržování stálé teploty v místnosti s tepelnou setrvačností. Termostat lze připojit k centrální svorkovnici. Termostat nemá možnost vytvářet vlastní harmonogramy teplotních změn – změna teploty pouze podle příkazu z programovatelného termostatu prostřednictvím centrální svorkovnice.

Vlastnosti produktu:

- tiché spínání (TRIAC);
- funkce PWM – zajišťuje přesné udržování nastavené pokojové teploty;
- výběr režimu vytápění / chlazení;
- funkce VP – ochrana ventilu;
- funkce NSB – noční snížení teploty;
- režim ochrany proti zamrznutí;
- funguje pouze s pohony typu NC.

HTRS230 (30) termostat lze připojit k centrální svorkovnici KL08NSB, CB500, CB500X nebo KL06-230V.

Napájení	230V AC 50 Hz
Max. zátěž	0.5 A
Výstup	230V AC 50 Hz
Rozsah řízení teploty	5 - 35°C
Citlivost teploty	0.5°C
Řídicí algoritmus	PWM nebo Hystereze: ±0.25°C nebo ±0.5°C
Komunikace	Drátová
Rozměry [mm]	85 x 85 x 25



Manuální termostat HTR230(20)

820 Kč



*Dostupný i ve verzi 24V – HTR24(20)

840 Kč



HTR230(20) je nástěnný pokojový termostat vhodný k regulaci podlahového vytápění. Umožňuje značnou úsporu díky možnosti přesné kontroly požadované teploty a udržování stálé teploty v místnosti s tepelnou setrvačností. Termostat lze připojit k centrální svorkovnici. Termostat nemá možnost vytvářet vlastní harmonogramy teplotních změn – změny teploty pouze podle příkazu z programovatelného termostatu prostřednictvím centrální svorkovnice.

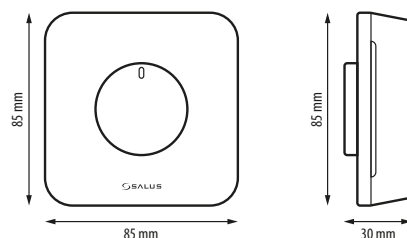
Vlastnosti produktu:

- tiché spínání (TRIAC);
- funkce PWM – zajišťuje přesné udržování nastavené pokojové teploty;
- funkce NSB – noční snížení teploty;
- funkce VP – ochrana ventilu;
- funguje pouze s pohony typu NC.

HTR230 (20) termostat lze připojit k centrální svorkovnici KL08NSB, CB500, CB500X nebo KL06-230V.

HTR24 (20) termostat lze připojit k centrální svorkovnici KL0624V.

Model	HTR230(20)	HTR24(20)
Napájení	230V AC 50 Hz	24V AC 50 Hz
Max. zátěž	0,5 A	0,5 A
Výstupy	230V AC 50 Hz	24V AC 50 Hz
Rozsah řízení teploty	5 – 30 °C	
Řídicí algoritmus	PWM nebo Hystereze: ±0,5 °C	
Komunikace	Drátová	
Rozměry [mm]	85 x 85 x 30	



Týdenní programovatelný termostat určený pro montáž do rámečku 55 x 55 mm

BTRP230(50)

1 890 Kč



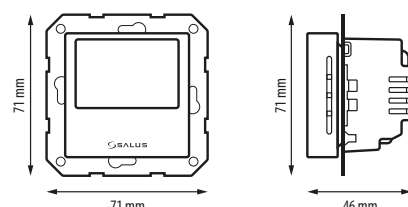
Termostat lze připojit k centrální svorkovnici KL08NSB, CB500, CB500X nebo KL06 (230V).

BTRP230(50) je nástěnný pokojový termostat určený pro montáž do rámečku 55 x 55 mm, vhodný k regulaci podlahového vytápění. Umožňuje značnou úsporu díky možnosti přesné kontroly požadované teploty a udržování stálé teploty v místnosti s tepelnou setrvačností. Termostat musí být připojen k centrální svorkovnici, pomocí níž může ovládat denní termostaty - signál NSB je přepne na ekonomickou teplotu. Termostat umožňuje vytvářet vlastní harmonogramy teplotních změn, které jsou pak společné pro všechny termostaty (v závislosti na týdenním termostatu). Teploty se nastavují individuálně na každém termostatu.

Vlastnosti produktu:

- tiché spínání (TRIAC);
- funkce PWM – zajišťuje přesné udržování nastavené pokojové teploty;
- ochrana proti extrémním výkyvům teplot pomocí externího podlahového čidla FS300 (prodává se samostatně);
- výběr režimu vytápění / chlazení;
- funkce VP – ochrana ventilu;
- možnost připojení externího čidla;
- režim ochrany proti zamrznutí;
- montáž do instalační krabice ϕ 60 mm.

Napájení	230V AC 50 Hz
Max. zátěž	0.5 A
Výstupy	230V AC 50 Hz
Rozsah řízení teploty	5 - 35°C
Citlivost teploty	0.5°C
Řídicí algoritmus	PWM nebo Hystereze: $\pm 0.25^\circ\text{C}$ nebo $\pm 0.5^\circ\text{C}$
Komunikace	Drátová
Rozměry [mm]	71 x 71 x 46



Řada HTR

Manuální denní termostat určený pro montáž do rámečku 55 x 55 mm

BTR230(20)

1 210 Kč



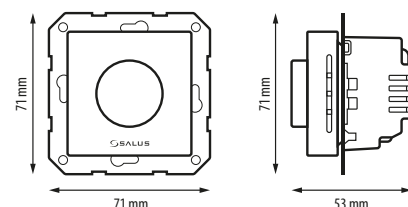
Termostat lze připojit k centrální svorkovnici KL08NSB, CB500, CB500X nebo KL06 (230V).

BTR230(20) je nástěnný pokojový termostat, určený pro montáž do rámečku 55 x 55 mm, vhodný k regulaci podlahového vytápění. Umožňuje značnou úsporu díky možnosti přesné kontroly požadované teploty a udržování stálé teploty v místnosti s tepelnou setrvačností. Termostat lze připojit k centrální svorkovnici. Termostat nemá možnost vytvářet vlastní harmonogramy teplotních změn – změny teploty pouze podle příkazu z programovatelného termostatu prostřednictvím centrální svorkovnice.

Vlastnosti produktu:

- tiché spínání (TRIAC);
- funkce PWM – zajišťuje přesné udržování nastavené pokojové teploty;
- výběr režimu vytápění / chlazení;
- změna teploty podle příkazu z programovatelného termostatu;
- funkce VP – ochrana ventilu;
- funkce NSB – noční snížení teploty;
- montáž do instalační krabice ϕ 60 mm.

Napájení	230V AC 50 Hz
Max. zátěž	0.5 A
Výstup	230V AC 50 Hz
Rozsah řízení teploty	5 - 30°C
Řídicí algoritmus	PWM nebo Hystereze: $\pm 0.5^\circ\text{C}$
Komunikace	Drátová
Rozměry [mm]	71 x 71 x 53



VYTVOŘTE SI SVŮJ VLASTNÍ STYL



Bližší informace o vhodných rámečcích naleznete na stránce www.thermo-control.cz

Elektronický denní manuální termostat

RT10 230V

550 Kč



RT10230V je nástěnný pokojový termostat určený k regulaci podlahového vytápění / chlazení, vyznačuje se vysokou tepelnou setrvačností. Termostat lze připojit k centrální svorkovnici. Termostat nemá možnost vytvářet vlastní harmonogramy teplotních změn – změny teploty pouze podle příkazu z programovatelného termostatu prostřednictvím centrální svorkovnice.

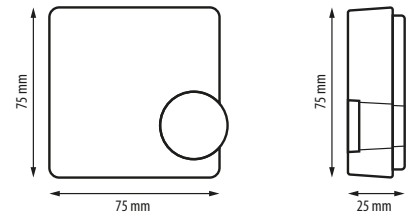
Vlastnosti produktu:

- funkce PWM – zajišťuje přesné udržování nastavené pokojové teploty;
- funkce VP – ochrana ventilu;
- funkce NSB – noční snížení teploty;
- jednoduchá instalace a obsluha.

RT10230V termostat lze připojit k centrální svorkovnici KL08NSB, CB500, CB500X nebo KL06-230V.

RT1024V termostat lze připojit k centrální svorkovnici KL06-24V.

Model	RT10230V	RT1024V
Napájení	230V AC 50 Hz	24V AC 50 Hz
Max. zátěž	10 (2) A	10 (3) A
Výstupy	230V AC 50 Hz	24V AC 50 Hz
Rozsah řízení teploty	5 – 30 °C	
Řídicí algoritmus	PWM nebo Hystereze: ±0,5 °C	
Komunikace	Drátová	
Rozměry [mm]	75 x 75 x 25	



*Dostupný i ve verzi 24V - RT1024V

610 Kč



Centrální svorkovnice pro podlahové vytápění, 6-zónová

KL06-230V

1 370 Kč



Vlastnosti produktu:

- ovládání 6 nezávislých topných zón;
- 24 výstupů pro připojení termoelektrických pohonů (4 na zónu);
- možnost ovládat provoz kotle a čerpadla (pomocí modulu PL06 / PL07).

Centrální svorkovnice KL06-230V a KL06-24V mohou být namontovány na DIN lištu 35 mm.

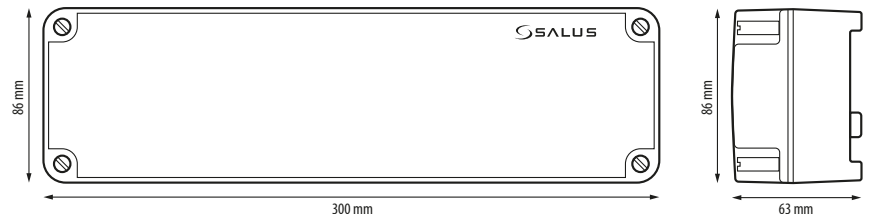
Součástí balení centrální svorkovnice KL06-24V je i transformátor (230 / 24V).

Centrální svorkovnice KL06-230V umožňuje snadné a rychlé připojení termostatů a pohonů pomocí metody PLUG-IN. Svorkovnice je přizpůsobena pro práci s pohonem NC (bez napětí uzavřený). Ke svorkovnici je možné připojit maximálně 6 termostatů.

Model	KL06-M	KL0624V
Napájení	230V AC 50 Hz	24V AC 50 Hz
Max. zátěž	2 (1) A	
Výstupy	230V	24V
Rozměry [mm]	300 x 86 x 63	

Verze 24V:

Napájení	24V
Výstupy	24V AC 50 Hz
Jmenovitý výkon	80VA
Rozměry [mm]	81 x 90 x 68



*Dostupná i ve verzi 24V – KL0624V

3 000 Kč



Modul pro ovládání čerpadla a kotle / Modul pro ovládání čerpadla nebo kotle

PL07 / PL06

880 Kč / 590 Kč



Modul PL07 rozšiřuje funkčnost centrální svorkovnice KL06. Používá se k ovládání čerpadla a kotle pomocí beznapěťových kontaktů NO / COM. Pokud některý z termostatů připojený ke svorkovnici KL06 odesílá signál potřeby vytápění, kontakty NO / COM se spojí. Kontakty NO / COM se rozpojí, když termostaty připojené ke svorkovnici přestanou odesílat signál pro vytápění.

Vlastnosti produktu:

- velmi jednoduchá a rychlá montáž do svorkovnice;
- řízení spínání čerpadla a kotle;
- kompatibilní s KL06-230V, KL06-24V.

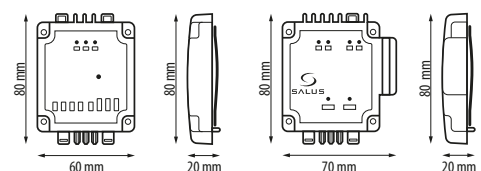
Modul PL06 rozšiřuje funkčnost centrální svorkovnice KL06. Používá se k ovládání čerpadla (nebo kotle) pomocí beznapěťových kontaktů NO / COM / NC. Pokud některý z termostatů připojený ke svorkovnici KL06 odesílá signál potřeby vytápění, kontakty NO / COM / NC se spojí. Kontakty NO / COM / NC se rozpojí, když termostaty připojené ke svorkovnici přestanou odesílat signál pro vytápění.

Vlastnosti produktu:

- velmi jednoduchá a rychlá montáž do svorkovnice;
- možnost výběru zón, které budou ovládat výstup modulu;
- kompatibilní s KL06-230V, KL06-24V.

PL07	
Napájení	z centrální svorkovnice KL06
Max. zátěž	5 (2) A
Výstup	2 x NO/COM beznapěťový kontakt
Rozměry [mm]	70 x 80 x 20

PL06	
Napájení	z centrální svorkovnice KL06
Max. zátěž	5 (2) A
Výstup	NO/COM/NC beznapěťový kontakt
Rozměry [mm]	60 x 80 x 20



Termoelektrický pohon - NC T30NC / T28NC

500 Kč / 520 Kč



*Dostupný i ve verzi 24V – T30NC 24V
520 Kč

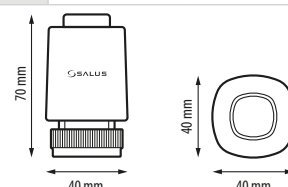


Termoelektrické pohony lze použít např. s termostatickými ventily v rozdělovači pro podlahové vytápění nebo se zónovými ventily. Umožňují uzavřít nebo otevřít ventil zóny podlahového topení / radiátoru. Spolupracuje přímo s pokojovými termostaty nebo přes centrální svorkovnici (drátovou nebo bezdrátovou). Typ pohonu NC je obvykle uzavřený, což znamená, že bez napětí zůstává ventil uzavřený. Díky viditelnému indikátoru stavu lze jednoduše zkontrolovat stav termoelektrického pohonu.

Vlastnosti produktu:

- pohodlná instalace díky funkci 'FIRST OPEN';
- krátký čas otevření - přibližně 2 minuty;
- adaptivní délka zdvihu - max. 4 mm;
- velmi malá velikost;
- nízká spotřeba energie.

Model	T30NC230 / T28NC230	T30NC24
Napájení	230V AC 50 Hz /	24V AC/DC
Max. spínací proud	200 mA / 200 ms	250 mA / 120 ms
Provozní příkon	2 W	
Typ	NC = bez napětí uzavřený	
Síla	100 N (±10 %)	
Čas otevření	cca 2 min	
Adaptivní délka zdvihu [mm]	4	
Rozměr závitů	M30x1,5 / M28x1,5	
Rozměry [mm]	40 x 70 x 40	
Délka napájecího kabelu [cm]	89	



Řada EXPERT

Termoelektrický pohon - NO T30NO

520 Kč



*Dostupný i ve verzi 24V – T30NO 24V
500 Kč

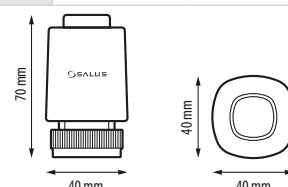


Termoelektrické pohony lze použít např. s termostatickými ventily v rozdělovači pro podlahové vytápění nebo se zónovými ventily. Umožňují uzavřít nebo otevřít ventil zóny podlahového topení / radiátoru. Spolupracuje přímo s pokojovými termostaty nebo přes centrální svorkovnici (drátovou nebo bezdrátovou). Typ pohonu NO je obvykle otevřený, což znamená, že bez napětí zůstává ventil otevřený. Díky viditelnému indikátoru stavu lze jednoduše zkontrolovat stav termoelektrického pohonu.

Vlastnosti produktu:

- krátký čas otevření - přibližně 2 minuty;
- adaptivní délka zdvihu - max. 4 mm;
- velmi malá velikost;
- nízká spotřeba energie.

Model	T30NO230	T30NO24
Napájení	230V AC 50 Hz /	24V AC/DC
Max. spínací proud	200 mA / 200 ms	250 mA / 120 ms
Provozní příkon	2 W	
Typ	NO = bez napětí otevřený	
Síla	100 N (±10 %)	
Čas otevření	cca 2 min	
Adaptivní délka zdvihu [mm]	4	
Rozměr závitů	M30x1,5 / M28x1,5	
Rozměry [mm]	40 x 70 x 40	
Délka napájecího kabelu [cm]	89	



POHONY

Automatický termoelektrický pohon THB23030

1 330 Kč



*Dostupný i ve verzi 24V – THB2430
1 440 Kč



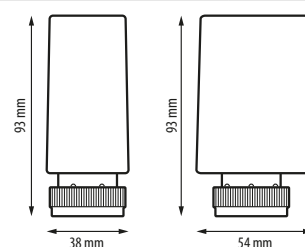
Automatický termoelektrický pohon je určený pro podlahové vytápění. Disponuje 2 čidly teplot, které je nutné nainstalovat na přívodní a zpětné potrubí. Pohony THB neustále měří ΔT pomocí dvou teplotních čidel a upravují pozici ventilu nepatrným zavřením nebo otevřením.

Vlastnosti produktu:

- jednoduchá instalace THB na rozdělovač;
- účinný topný systém i při různých délkách smyček;
- 2 čidla na potrubí - měření teploty na přívodě a vratném potrubí;
- krátký čas otevření (přibližně 30 sekund);
- nízká spotřeba energie (méně než 0,5 W).

Instaluje se na nejrozšířenější rozměr závitů M30x1.5.

Model	THB23030	THB2430
Napájení	230V AC 50 Hz	24V AC/DC
Provozní příkon	0,5 W	
Čas otevření	30 sekund	
Zdvih	5 mm	
Třída ochrany	IP54	
Rozměr závitů	M30 x 1.5	
Rozměry [mm]	93 x 38 x 54	
Délka napájecího kabelu [cm]	93	
Délka kabelu senzoru [cm]	45	



Digitální termostat s možností komunikace OpenTherm WQ610

2 460 Kč



Výrobek se používá pro ovládání topných zařízení. Jeho provoz je založen na udržování komfortních tepelných podmínek v místnosti. Termostat může pracovat v manuálním režimu nebo podle časového plánu. Připojuje se přímo ke kotli.

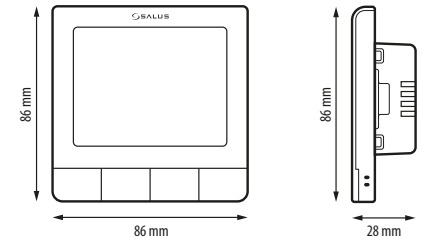
Ovládání je možné dvěma způsoby:

- sepnutím kontaktů ve vytápěcím zařízení, které disponuje vstupem na připojení termostatu ZAP / VYP.
- modulací výkonu kotle prostřednictvím komunikačního protokolu OpenTherm (OT + 4.0). Jedná se o obousměrnou komunikaci mezi kotlem a termostatem. Termostat moduluje výkon kotle tak, aby zajišťoval maximální účinnost a komfort. Termostat automaticky zjistí protokol OT + 4.0, zobrazí chybové kódy kotle a umožní nastavit teplotu teplé vody.

Vlastnosti produktu:

- možnost volby Hystereze nebo ITLC algoritmu;
- práce s časovým harmonogramem;
- režim ochrany PIN kódem;
- omezení minimální a maximální teploty;
- možnost dočasně změnit teplotu (přepíše se až po další změně programu).

Napájení	230V AC 50 Hz
Max. zátěž	3 (1) A
Výstupy	OpenTherm nebo beznapětový kontakt COM / NO
Rozsah řízení teploty	5 - 33.5°C
Citlivost teploty	0.1°C nebo 0.5°C
Řídící algoritmus	ITLC nebo Hystereze: ±0.25°C nebo ±0.5°C
Komunikace	Drátová
Rozměry [mm]	86 x 86 x 28



Bezdrátový termostat s možností komunikace OpenTherm WQ610RF

3 850 Kč



Výrobek se používá pro ovládání topných zařízení. Jeho provoz je založen na udržování komfortních tepelných podmínek v místnosti. Termostat může pracovat v manuálním režimu nebo podle časového plánu. Připojuje se přímo ke kotli.

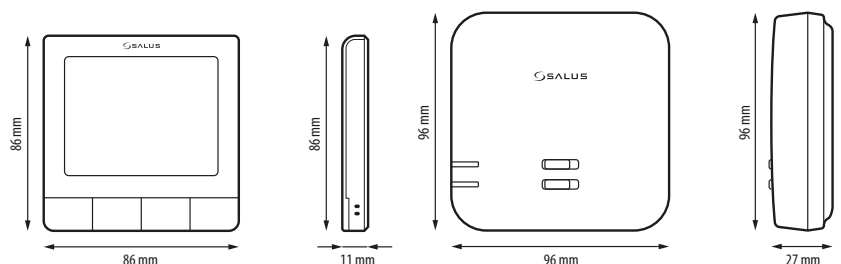
Ovládání je možné dvěma způsoby:

- sepnutím kontaktů ve vytápěcím zařízení, které disponuje vstupem na připojení termostatu ZAP / VYP.
- modulací výkonu kotle prostřednictvím komunikačního protokolu OpenTherm (OT + 4.0). Jedná se o obousměrnou komunikaci mezi kotlem a termostatem. Termostat moduluje výkon kotle tak, aby zajišťoval maximální účinnost a komfort. Termostat automaticky zjistí protokol OT + 4.0, zobrazí chybové kódy kotle a umožní nastavit teplotu teplé vody.

Vlastnosti produktu:

- sada je z výroby spárována;
- možnost volby Hystereze nebo ITLC algoritmu;
- práce s časovým harmonogramem;
- režim ochrany PIN kódem;
- omezení minimální a maximální teploty;
- možnost dočasně změnit teplotu (přepíše se až po další změně programu);
- zařízení disponuje jedinečnými přenosovými kódy;
- pracuje na frekvenci 2.4 GHz - stabilní signál odolný proti rušení.

Napájení termostatu	Vestavěná baterie Li-Ion 3.7V
Napájení přijímače	230V AC 50 Hz
Max. zátěž přijímače	16 (5) A
Výstupy	OpenTherm nebo beznapětový kontakt COM / NO
Rozsah řízení teploty	5 - 33.5°C
Citlivost teploty	0.1°C nebo 0.5°C
Řídící algoritmus	ITLC nebo Hystereze: ±0.25°C nebo ±0.5°C
Komunikace	Bezdrátová, 2.4 GHz
Rozměry [mm]	Termostat: 86 x 86 x 11 Přijímač: 96 x 96 x 27



Digitální termostat s možností komunikace OpenTherm RT520

1 880 Kč



RT520 je digitální pokojový termostat používaný pro regulaci teploty místnosti. Termostat funguje tak, že udržuje komfortní podmínky v místnosti dle nastaveného harmonogramu a nebo dle teploty nastavené uživatelem. Termostat je přímo napojený na kotel.

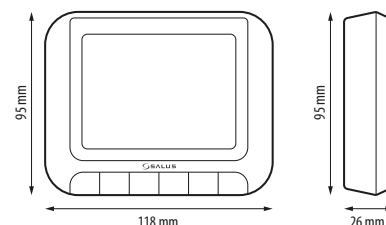
Ovládání je možné dvěma způsoby:

- sepnutím kontaktů ve vytápěcím zařízení, které disponuje vstupem na připojení termostatu ZAP / VYP.
- modulací výkonu kotle prostřednictvím komunikačního protokolu OpenTherm (OT + 4.0). Jedná se o obousměrnou komunikaci mezi kotlem a termostatem. Termostat moduluje výkon kotle tak, aby zajišťoval maximální účinnost a komfort. Termostat automaticky zjistí protokol OT + 4.0, zobrazí chybové kódy kotle a umožní nastavit teplotu teplé vody.

Vlastnosti produktu:

- možnost volby Hystereze nebo TPI algoritmu;
- práce s časovým harmonogramem;
- režim ochrany PIN kódem;
- omezení minimální a maximální teploty;
- možnost dočasně změnit teplotu (přepíše se až po další změně programu).

Napájení	2 x AA baterie
Max. zátěž	3 (1) A
Výstupy	OpenTherm nebo beznapětový kontakt NC / COM / NO
Rozsah řízení teploty	5 - 33.5°C
Čitlivost teploty	0.1°C nebo 0.5°C
Řídící algoritmus	TPI nebo Hystereze: ±0.25°C nebo ±0.5°C
Komunikace	Drátová
Rozměry [mm]	118 x 95 x 26



Bezdrátový termostat s možností komunikace OpenTherm RT520RF

3 030 Kč



RT520RF je digitální pokojový termostat používaný pro regulaci teploty místnosti. Termostat funguje tak, že udržuje komfortní podmínky v místnosti dle nastaveného harmonogramu a nebo dle teploty nastavené uživatelem. Termostat je z výroby spárovaný s přijímačem. Přijímač je připojený ke kotli.

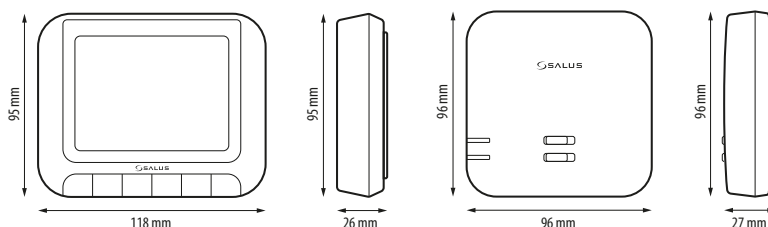
Ovládání je možné dvěma způsoby:

- sepnutím kontaktů ve vytápěcím zařízení, které disponuje vstupem na připojení termostatu ZAP / VYP.
- modulací výkonu kotle prostřednictvím komunikačního protokolu OpenTherm (OT + 4.0). Jedná se o obousměrnou komunikaci mezi kotlem a termostatem. Termostat moduluje výkon kotle tak, aby zajišťoval maximální účinnost a komfort. Termostat automaticky zjistí protokol OT + 4.0, zobrazí chybové kódy kotle a umožní nastavit teplotu teplé vody.

Vlastnosti produktu:

- **sada je z výroby spárována;**
- možnost volby Hystereze nebo TPI algoritmu;
- práce s časovým harmonogramem;
- režim ochrany PIN kódem;
- omezení minimální a maximální teploty;
- možnost dočasně změnit teplotu (přepíše se až po další změně programu);
- zařízení disponuje jedinečnými přenosovými kódy;
- pracuje na frekvenci 868 MHz - stabilní signál odolný proti rušení.

Napájení termostatu	2 x AA baterie
Napájení přijímače	230V AC 50 Hz
Max. zátěž přijímače	16 (5) A
Výstupy	OpenTherm nebo beznapětový kontakt COM / NO
Rozsah řízení teploty	5 - 33.5°C
Čitlivost teploty	0.1°C nebo 0.5°C
Řídící algoritmus	TPI nebo Hystereze: ±0.25°C nebo ±0.5°C
Komunikace	Bezdrátová, 868 MHz
Rozměry [mm]	Termostat: 118 x 95 x 26 Přijímač: 96 x 96 x 27



Seznam kompatibilních kotlů naleznete na webových stránkách
www.salus-controls.cz

nebo naskenujte QR kód



Internetový programovatelný termostat

iT500

5 700 Kč



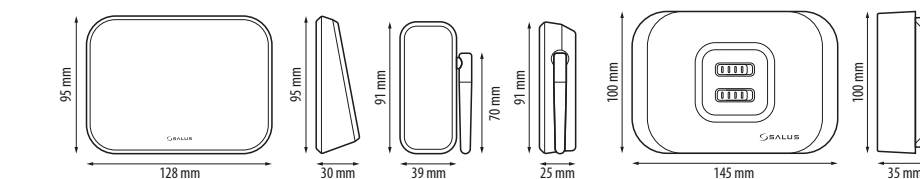
Bezdrátová sada zařízení, která umožňuje ovládat teplotu ÚT a TUV prostřednictvím **mobilní aplikace iT500 Plus**.

Termostat lze nakonfigurovat na ovládání:

- jedné topné zóny;
- dvou nezávislých topných zón (je potřeba zakoupit snímač teploty iT300);
- jedné topné zóny a časovače teplé vody.



Bezplatná aplikace iT500 Plus



Napájení	iT500TR: 2 x AA baterie iTG500: 5V DC iT500RX: 230V AC 50 Hz
Max. zátěž	KANÁL 1: 16 (5) A KANÁL 2: 5 (3) A
Výstupy	2 x NO/COM/NC beznapěťový kontakt
Rozsah řízení teploty	5 - 35°C
Citlivost teploty	0.1°C nebo 0.5°C
Řídicí algoritmus	TPI nebo Hystereze: ±0.25°C, ±0.5°C, ±1.0°C, ±1.5°C, ±2.0°C
Komunikace	Bezdrátová, 868 MHz
Rozměry [mm]	iT500TR: 128 x 95 x 30 iTG500: 39 x 91 x 25, anténa: 70 iT500RX: 145 x 100 x 35

Bezdrátové čidlo - kompatibilní s iT500

iT300

910 Kč



Čidlo je přizpůsobeno na práci s internetovým termostatem iT500 nebo s bezdrátovým termostatem xT500. Termostat musí být nakonfigurován tak, aby podporoval dvě topné zóny. V tomto případě čidlo iT300 řídí druhou topnou zónu.

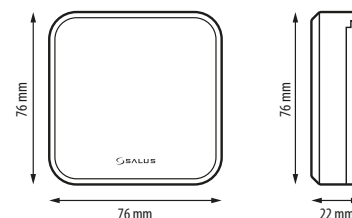
Vlastnosti produktu:

- stabilní signál 868 MHz;
- bezdrátová komunikace mezi zařízeními.

UPOZORNĚNÍ!

Čidlo Salus iT300 není součástí sady iT500 / xT500.

Napájení	2 x AAA baterie
Komunikace	Bezdrátová, 868 MHz
Rozměry [mm]	76 x 76 x 22



Internetová brána - kompatibilní s RT310i a iT500

iTG310

1 670 Kč

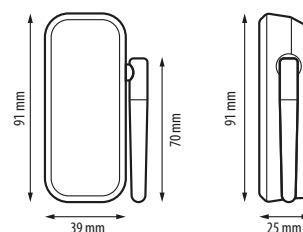


Internetová brána iTG310 umožňuje ovládat termostaty RT310i, iT500 nebo xT500 prostřednictvím internetu - mobilní aplikace. Velmi jednoduchá instalace. Všechny síťové nastavení se provádí automaticky.

Vlastnosti produktu:

- LED dioda, která signalizuje, že zařízení je připravené;
- nízká spotřeba energie;
- napájecí adaptér a LAN kabel jsou součástí balení;
- náhrada za internetovou bránu iTG500.

Napájení	5V DC
Port	1 x 10/100 LAN port
Rozměry [mm]	39 x 91 x 25, anténa: 70



Internetový elektronický termostat

RT310i

4 040 Kč



Balení obsahuje:

- termostat RT310TX;
- přijímač RXRT510;
- internetovou bránu (iTG310);
- stojan na termostat.

Vlastnosti produktu:

- sada je z výroby spárována;
- řídicí algoritmus TPI;
- automatické opakování signálu;
- možnost měnit nastavení Hystereze (aplikace RT310i);
- nastavitelná teplota ochrany proti zamrznutí 5-9 °C (aplikace RT310i);
- disponuje jedinečnými přenosovými kódy.

RT310i je bezdrátový termostat s možností ovládní pomocí internetu. Termostat ovládá topný systém ZAP / VYP podle vámi nastavené požadované teploty, kterou můžete nastavit přímo na termostatu nebo vzdáleně pomocí aplikace. Pomocí aplikace je možné měnit parametry, vytvářet harmonogramy nebo zapínat / vypínat topné zařízení na dálku.



Stáhněte si bezplatnou aplikaci RT310i.



Vysílač

Napájení	2 x AA baterie
Rozsah řízení teploty	5 - 35°C
Citlivost teploty	0.1°C nebo 0.5°C
Řídicí algoritmus	TPI nebo Hystereze: ±0.25°C, ±0.5°C, ±1.°C, ±1.5°C, ±2.0°C
Komunikace	Bezdrátová, 868 MHz
Rozměry [mm]	96 x 96 x 27

Brána

Napájení	5V DC
Port	1 x 10/100 LAN port
Rozměry [mm]	39 x 91 x 25, anténa: 70

RXRT510

Napájení	230V AC 50 Hz
Max. zátěž	16 (5) A
Výstup	NO/COM beznapěťový kontakt
Rozměry [mm]	96 x 96 x 27

SPE868

Napájení	230V AC 50 Hz
Max. zátěž	16 (5) A
Výstup	EU Schuko
Rozměry [mm]	42 x 77 x 42

SR868

Napájení	230V AC 50 Hz
Max. zátěž	16 (5) A
Výstup	NO/COM beznapěťový kontakt
Komunikace	Bezdrátová, 868 MHz
Rozměry [mm]	44 x 44 x 26

Internetový elektronický termostat

RT310iSPE

4 240 Kč



Balení obsahuje:

- termostat RT310TX;
- inteligentní zásuvku SPE868;
- internetovou bránu iTG310;
- stojan na termostat.

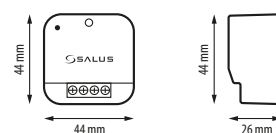
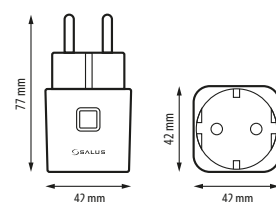
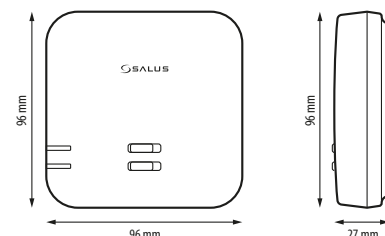
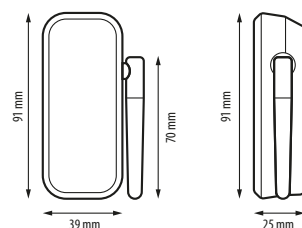
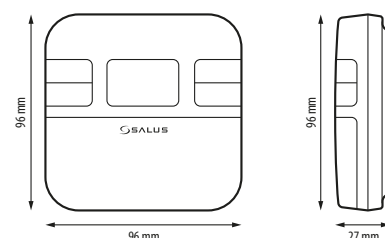
Vlastnosti produktu:

- sada je z výroby spárována;
- řídicí algoritmus TPI;
- automatické opakování signálu;
- možnost měnit nastavení Hystereze (aplikace RT310i);
- nastavitelná teplota ochrany proti zamrznutí 5-9 °C (aplikace RT310i);
- disponuje jedinečnými přenosovými kódy.

RT310iSPE je bezdrátový termostat s možností ovládní pomocí internetu. Vhodný pro ovládní přímotopů nebo prvků vytápění zapojených přímo do zásuvky. Pomocí aplikace je možné měnit parametry, vytvářet harmonogramy nebo zapínat / vypínat topné zařízení na dálku.



Stáhněte si bezplatnou aplikaci RT310i.



Internetový elektronický termostat

RT310iSR

4 150 Kč



Balení obsahuje:

- termostat RT310TX;
- inteligentní relé SR868;
- internetovou bránu iTG310;
- stojan na termostat.

Vlastnosti produktu:

- sada je z výroby spárována;
- řídicí algoritmus TPI;
- automatické opakování signálu;
- možnost měnit nastavení Hystereze (aplikace RT310i);
- nastavitelná teplota ochrany proti zamrznutí 5-9 °C (aplikace RT310i);
- disponuje jedinečnými přenosovými kódy.

RT310iSR je bezdrátový termostat s možností ovládní pomocí internetu. Je vhodný pro elektrické topení a sálavé panely. Pomocí aplikace je možné měnit parametry, vytvářet harmonogramy nebo zapínat / vypínat topné zařízení na dálku.



Stáhněte si bezplatnou aplikaci RT310i.



1000

Týdenní programovatelný termostat RT510

1 130 Kč

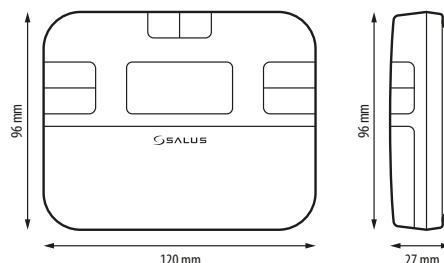


RT510 je digitální pokojový termostat používaný pro regulaci teploty místnosti. Zařízení spouští topný systém sepnutím beznapěťového kontaktu. Termostat je přímo připojený na kotel. Funguje tak, že udržuje komfortní podmínky v místnosti dle nastaveného harmonogramu a nebo dle teploty nastavené uživatelem.

Vlastnosti produktu:

- řídicí algoritmus TPI;
- práce podle časových harmonogramů;
- dočasný nebo pevný manuální režim;
- režim ochrany proti zamrznutí (nastavitelná teplota 5 - 17°C);
- korekce naměřené teploty $\pm 3^\circ\text{C}$;
- režim dovolená a režim spánku (pozastaví všechny funkce termostatu).

Napájení	2 x AA baterie
Max. zátěž	3 (1) A
Výstup	NO/COM/NC beznapěťový kontakt
Rozsah řízení teploty	5 - 35°C
Citlivost teploty	0.1°C nebo 0.5°C
Řídicí algoritmus	TPI nebo Hystereze: $\pm 0.25^\circ\text{C}$
Komunikace	Drátová
Rozměry [mm]	120 x 96 x 27



Bezdrátový vysílač programovatelného termostatu RT510TX

1 350 Kč

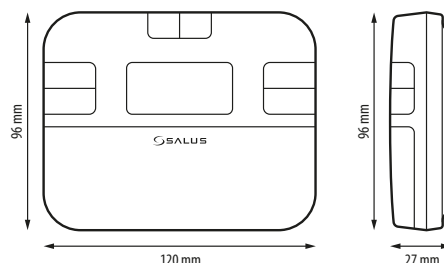


Vysílač je navržen tak, aby pracoval pouze s přijímačem RXRT510, inteligentní zásuvkou SPE868 a inteligentním relé SR868. Po spárování udržuje komfortní podmínky v místnosti dle nastaveného harmonogramu a nebo dle teploty nastavené uživatelem. Zařízení nelze použít samostatně.

Vlastnosti produktu:

- řídicí algoritmus TPI;
- automatické opakování signálu;
- režim ochrany proti zamrznutí (nastavitelná teplota 5 - 17°C);
- korekce naměřené teploty $\pm 3^\circ\text{C}$;
- režim dovolená a režim spánku (pozastaví všechny funkce termostatu);
- zařízení disponuje jedinečnými přenosovými kódy;
- pracuje na frekvenci 868 MHz - stabilní signál odolný proti rušení.

Napájení vysílače	2 x AA baterie
Rozsah řízení teploty	5 - 35°C
Citlivost teploty	0.1°C nebo 0.5°C
Řídicí algoritmus	TPI nebo Hystereze: $\pm 0.25^\circ\text{C}$
Komunikace	Bezdrátová, 868 MHz
Rozměry [mm]	120 x 96 x 27



Týdenní bezdrátový termostat RT510RF

2 280 Kč



Termostat se využívá pro bezdrátové ovládání topných zařízení, která disponují vstupem na připojení termostatu ZAP / VYP. Termostat funguje tak, že udržuje komfortní podmínky v místnosti dle nastaveného harmonogramu a nebo dle teploty nastavené uživatelem. Doporučuje se na ovládání např. plynových a elektrických kotlů.

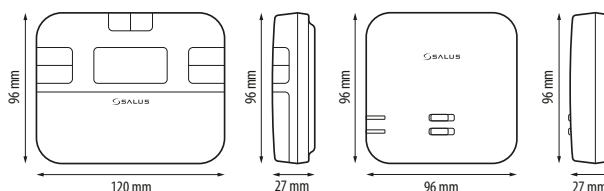
Balení obsahuje:

- vysílač termostatu (RT510TX);
- přijímač termostatu (RXRT510);
- stojan na termostat.

Vlastnosti produktu:

- sada je z výroby spárována;
- řídicí algoritmus TPI;
- automatické opakování signálu;
- práce podle časových harmonogramů;
- režim ochrany proti zamrznutí (nastavitelná teplota 5 - 17°C);
- korekce naměřené teploty $\pm 3^\circ\text{C}$;
- režim dovolená a režim spánku (pozastaví všechny funkce termostatu);
- zařízení disponuje jedinečnými přenosovými kódy;
- pracuje na frekvenci 868 MHz - stabilní signál odolný proti rušení.

Napájení vysílače	2 x AA baterie
Napájení přijímače	230V AC 50 Hz
Max. zátěž	16 (5) A
Výstup	NO/COM beznapěťový kontakt
Rozsah řízení teploty	5 - 35°C
Citlivost teploty	0.1°C nebo 0.5°C
Řídicí algoritmus	TPI nebo Hystereze: $\pm 0.25^\circ\text{C}$
Model přijímače	RXRT510
Komunikace	Bezdrátová, 868 MHz
Rozměry [mm]	Vysílač: 120 x 96 x 27 Přijímač: 96 x 96 x 27



Bezdrátová sada termostatu RT510TX a přijímače SPE868

RT510SPE

2 480 Kč



Termostat se využívá pro bezdrátové ovládání přímotopů nebo prvků vytápění zapojených přímo do zásuvky. Termostat funguje tak, že udržuje komfortní podmínky v místnosti dle nastaveného harmonogramu a nebo dle teploty nastavené uživatelem. Doporučuje se na ovládání např. oběhových čerpadel.

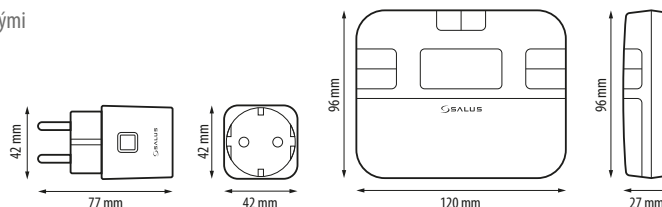
Balení obsahuje:

- termostat RT510TX;
- inteligentní zásuvku SPE868;
- stojan na termostat.

Vlastnosti produktu:

- sada je z výroby spárována;
- řídicí algoritmus TPI;
- automatické opakování signálu;
- práce podle časových harmonogramů;
- režim ochrany proti zamrznutí (nastavitelná teplota 5 - 17°C);
- korekce naměřené teploty ± 3°C;
- režim dovolená a režim spánku (pozastaví všechny funkce termostatu);
- zařízení disponuje jedinečnými přenosovými kódy;
- pracuje na frekvenci 868 MHz - stabilní signál odolný proti rušení.

Napájení vysílače	2 x AA baterie
Napájení přijímače	230V AC 50 Hz
Max. zátěž	16 (5) A
Výstup	EU Schuko
Rozsah řízení teploty	5 - 35°C
Citlivost teploty	0.1°C nebo 0.5°C
Řídicí algoritmus	TPI nebo Hystereze: ±0.25°C
Model přijímače	SPE868
Komunikace	Bezdrátová, 868 MHz
Rozměry [mm]	Vysílač: 120 x 96 x 27 Přijímač: 42 x 77 x 42



Bezdrátová sada termostatu RT510TX a přijímače SR868

RT510SR

2 390 Kč



Termostat se využívá pro bezdrátové ovládání elektrického topení. Termostat funguje tak, že udržuje komfortní podmínky v místnosti dle nastaveného harmonogramu a nebo dle teploty nastavené uživatelem. Doporučuje se na ovládání např. sálavých panelů nebo elektrického topení.

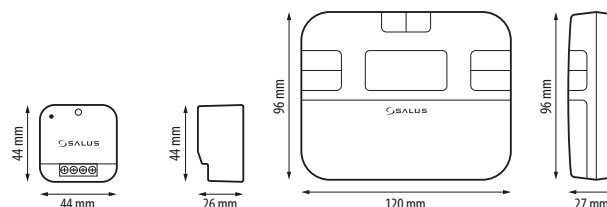
Balení obsahuje:

- termostat RT510TX;
- inteligentní relé SR868;
- stojan na termostat.

Vlastnosti produktu:

- sada je z výroby spárována;
- řídicí algoritmus TPI;
- automatické opakování signálu;
- práce podle časových harmonogramů;
- režim ochrany proti zamrznutí (nastavitelná teplota 5 - 17°C);
- korekce naměřené teploty ± 3°C;
- režim dovolená a režim spánku (pozastaví všechny funkce termostatu);
- zařízení disponuje jedinečnými přenosovými kódy;
- pracuje na frekvenci 868 MHz - stabilní signál odolný proti rušení.

Napájení vysílače	2 x AA baterie
Napájení přijímače	230V AC 50 Hz
Max. zátěž	16 (5) A
Výstup	NO/COM beznapěťový kontakt
Rozsah řízení teploty	5 - 35°C
Citlivost teploty	0.1°C nebo 0.5°C
Řídicí algoritmus	TPI nebo Hystereze: ±0.25°C
Model přijímače	SR868
Komunikace	Bezdrátová, 868 MHz
Rozměry [mm]	Vysílač: 120 x 96 x 27 Přijímač: 44 x 44 x 26



STANDARD

VYSÍLAČ

Vyberte si vysílač
RT510TX nebo RT310TX



RT510TX



RT310TX

+

PŘIJÍMAČ

Vyberte si typ přijímače
RXRT510, SPE868 nebo SR868



RXRT510



SPE868



SR868

=

SADA

Vytvořte si svoji bezdrátovou sadu nebo si můžete vybrat z připravených návrhů.



RT510RF



RT510SPE



RT510SR



RT310RF



RT310SPE



RT310SR

Denní digitální termostat RT310

890 Kč

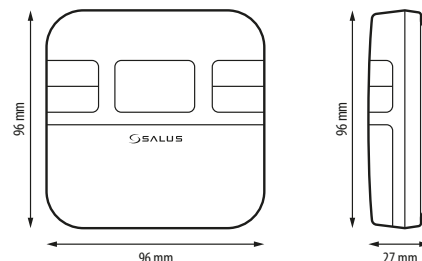


RT310 je digitální pokojový termostat používaný pro regulaci teploty místnosti. Zařízení spouští topný systém sepnutím beznapěťového kontaktu. Termostat je přímo připojený na kotel. Funguje tak, že udržuje komfortní podmínky v místnosti dle teploty nastavené uživatelem.

Vlastnosti produktu:

- řídicí algoritmus TPI;
- nastavení Hystereze je možné změnit;
- režim ochrany proti zamrznutí (nastavitelná teplota 5 - 17°C);
- korekce naměřené teploty $\pm 3^\circ\text{C}$;
- výběr režimu vytápění / chlazení;
- režim spánku (pozastaví všechny funkce termostatu).

Napájení	2 x AA baterie
Max. zátěž	3 (1) A
Výstup	NO/COM/NC beznapěťový kontakt
Rozsah řízení teploty	5 - 35°C
Citlivost teploty	0.1°C nebo 0.5°C
Řídicí algoritmus	TPI nebo Hystereze: $\pm 0.25^\circ\text{C}$
Komunikace	Drátová
Rozměry [mm]	96 x 96 x 27



Bezdrátový vysílač denního termostatu RT310TX

1 180 Kč

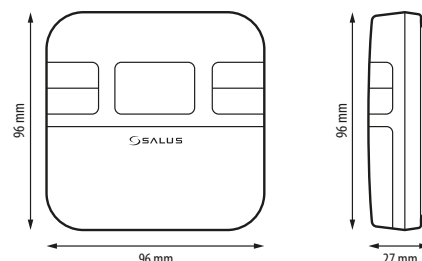


Vysílač je navržený tak, aby pracoval pouze s přijímačem RXRT510, inteligentní zásuvkou SPE868 a inteligentním relé SR868. Po spárování udržuje komfortní podmínky v místnosti dle teploty nastavené uživatelem. Zařízení nelze použít samostatně.

Vlastnosti produktu:

- řídicí algoritmus TPI;
- automatické opakování signálu;
- práce podle časových harmonogramů;
- režim ochrany proti zamrznutí (nastavitelná teplota 5 - 17°C);
- korekce naměřené teploty $\pm 3^\circ\text{C}$;
- režim dovolená a režim spánku (pozastaví všechny funkce termostatu);
- výběr režimu vytápění / chlazení;
- zařízení disponuje jedinečnými přenosovými kódy;
- pracuje na frekvenci 868 MHz - stabilní signál odolný proti rušení.

Napájení vysílače	2 x AA baterie
Rozsah řízení teploty	5 - 35°C
Citlivost teploty	0.1°C nebo 0.5°C
Řídicí algoritmus	TPI nebo Hystereze: $\pm 0.25^\circ\text{C}$
Komunikace	Bezdrátová, 868 MHz
Rozměry [mm]	96 x 96 x 27



Denní bezdrátový termostat RT310RF

1 940 Kč



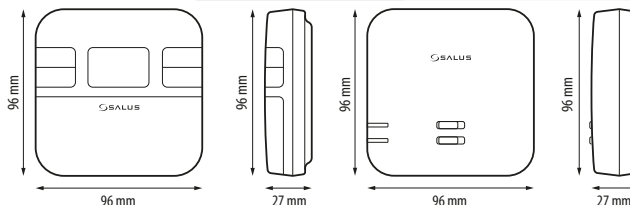
Balení obsahuje:

- termostat RT310TX;
- přijímač RXRT510;
- stojan na termostat.

Vlastnosti produktu:

- sada je z výroby spárována;
- řídicí algoritmus TPI;
- automatické opakování signálu;
- práce podle časových harmonogramů;
- režim ochrany proti zamrznutí (nastavitelná teplota 5 - 17°C);
- korekce naměřené teploty $\pm 3^\circ\text{C}$;
- režim dovolená a režim spánku (pozastaví všechny funkce termostatu);
- zařízení disponuje jedinečnými přenosovými kódy;
- výběr režimu vytápění / chlazení;
- pracuje na frekvenci 868 MHz - stabilní signál odolný proti rušení.

Napájení vysílače	2 x AA baterie
Napájení přijímače	230V AC 50 Hz
Max. zátěž	16 (5) A
Výstup	NO/COM beznapěťový kontakt
Rozsah řízení teploty	5 - 35°C
Citlivost teploty	0.1°C nebo 0.5°C
Řídicí algoritmus	TPI nebo Hystereze: $\pm 0.25^\circ\text{C}$
Model přijímače	RXRT510
Komunikace	Bezdrátová, 868 MHz
Rozměry [mm]	Vysílač: 96 x 96 x 27 Přijímač: 96 x 96 x 27



Termostat se využívá pro bezdrátové ovládání topných zařízení, která disponují vstupem na připojení termostatu ZAP / YYP. Termostat funguje tak, že udržuje komfortní podmínky v místnosti dle teploty nastavené uživatelem. Doporučuje se na ovládání např. plynových a elektrických kotlů.

Bezdrátová sada termostatu RT310TX a přijímače SPE868

RT310SPE

2 360 Kč



Termostat se využívá pro bezdrátové ovládání přímotopů nebo prvků vytápění zapojených přímo do zásuvky. Termostat funguje tak, že udržuje komfortní podmínky v místnosti dle teploty nastavené uživatelem. Doporučuje se na ovládání např. oběhových čerpadel.

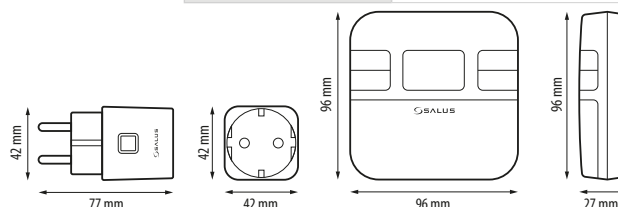
Balení obsahuje:

- termostat RT310TX;
- inteligentní zásuvku SPE868;
- stojan na termostat.

Vlastnosti produktu:

- sada je z výroby spárována;
- řídicí algoritmus TPI;
- automatické opakování signálu;
- režim ochrany proti zamrznutí (nastavitelná teplota 5 - 17°C);
- korekce naměřené teploty $\pm 3^\circ\text{C}$;
- režim dovolená a režim spánku (pozastaví všechny funkce termostatu);
- zařízení disponuje jedinečnými přenosovými kódy;
- výběr režimu vytápění / chlazení;
- pracuje na frekvenci 868 MHz - stabilní signál odolný proti rušení.

Napájení vysílače	2 x AA baterie
Napájení přijímače	230V AC 50 Hz
Max. zátěž	16 (5) A
Výstup	EU Schuko
Rozsah řízení teploty	5 - 35°C
Citlivost teploty	0.1°C nebo 0.5°C
Řídicí algoritmus	TPI nebo Hystereze: $\pm 0.25^\circ\text{C}$
Model přijímače	SPE868
Komunikace	Bezdrátová, 868 MHz
Rozměry [mm]	Vysílač: 96 x 96 x 27 Přijímač: 42 x 77 x 42



Bezdrátová sada termostatu RT310TX a přijímače SR868

RT310SR

2 060 Kč



Termostat se využívá pro bezdrátové ovládání elektrického topení. Termostat funguje tak, že udržuje komfortní podmínky v místnosti dle teploty nastavené uživatelem. Doporučuje se na ovládání např. sálavých panelů nebo elektrického topení.

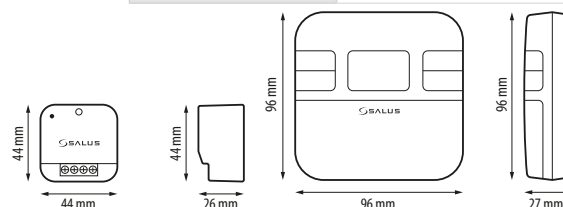
Balení obsahuje:

- termostat RT310TX;
- inteligentní relé SR868;
- stojan na termostat.

Vlastnosti produktu:

- sada je z výroby spárována;
- řídicí algoritmus TPI;
- automatické opakování signálu;
- režim ochrany proti zamrznutí (nastavitelná teplota 5 - 17°C);
- korekce naměřené teploty $\pm 3^\circ\text{C}$;
- režim dovolená a režim spánku (pozastaví všechny funkce termostatu);
- zařízení disponuje jedinečnými přenosovými kódy;
- výběr režimu vytápění / chlazení;
- pracuje na frekvenci 868 MHz - stabilní signál odolný proti rušení.

Napájení vysílače	2 x AA baterie
Napájení přijímače	230V AC 50 Hz
Max. zátěž	16 (5) A
Výstup	NO/COM beznapěťový kontakt
Rozsah řízení teploty	5 - 35°C
Citlivost teploty	0.1°C nebo 0.5°C
Řídicí algoritmus	TPI nebo Hystereze: $\pm 0.25^\circ\text{C}$
Model přijímače	SR868
Komunikace	Bezdrátová, 868 MHz
Rozměry [mm]	Vysílač: 96 x 96 x 27 Přijímač: 44 x 44 x 26



STANDARD



Týdenní programovatelný termostat 091FLv2

960 Kč

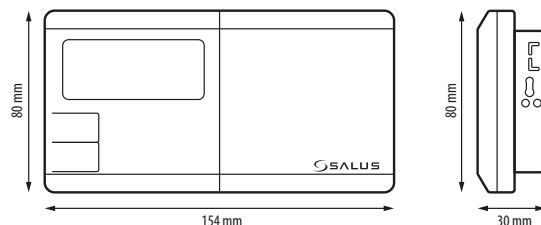


Termostat se využívá k drátovému ovládání vytápěcích zařízení (např. plynových a elektrických kotlů, čerpadel) nebo chladících zařízení. Je přímo připojen k vytápěcímu zařízení. Termostat funguje tak, že udržuje komfortní podmínky v místnosti dle nastaveného harmonogramu. Uživatel si může zvolit preferovanou teplotu: komfortní teplotu (denní) a ekonomickou teplotu (noční).

Vlastnosti produktu:

- obsahuje 9 programů (6 přednastavených, 3 uživatelsky volitelné);
- 3 stupně teploty - denní, noční a ochrana proti zamrznutí;
- výběr režimu vytápění / chlazení.

Napájení	2 x AA baterie
Max. zátěž	5 (3) A
Výstup	NO/COM beznapěťový kontakt
Rozsah řízení teploty	5 - 30°C
Citlivost teploty	0.2°C
Řídicí algoritmus	Hystereze: $\pm 0.25^\circ\text{C}$ nebo $\pm 0.5^\circ\text{C}$
Komunikace	Drátová
Rozměry [mm]	154 x 80 x 30



Bezdrátový týdenní programovatelný termostat 091FLRFv2

1 900 Kč



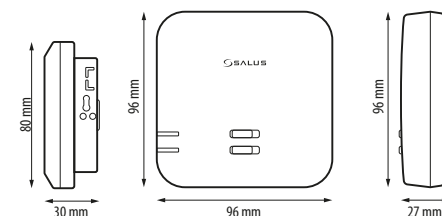
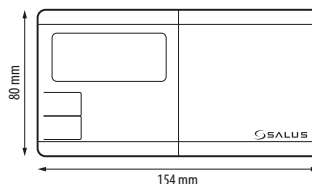
Balení obsahuje:

- vysílač termostatu;
- přijímač termostatu (RXRT510)

Vlastnosti produktu:

- sada je z výroby spárovaná;
- obsahuje 9 programů (6 přednastavených, 3 uživatelsky volitelné);
- 3 stupně teploty - denní, noční a ochrana proti zamrznutí;
- výběr režimu vytápění / chlazení;
- pracuje na frekvenci 868 MHz - stabilní signál odolný proti rušení;
- pracovní dosah až 60 metrů v otevřeném prostoru;
- zařízení disponuje jedinečnými přenosovými kódy;
- automaticky opakuje signál.

Termostat se využívá k bezdrátovému ovládání vytápěcích zařízení (např. plynových a elektrických kotlů, čerpadel) nebo chladících zařízení. Termostat funguje tak, že udržuje komfortní podmínky v místnosti dle nastaveného harmonogramu. Uživatel si může zvolit preferovanou teplotu: komfortní teplotu (denní) a ekonomickou teplotu (noční). Termostat je kompatibilní také s inteligentní zásuvkou SPE868 a s relé SR868.



Napájení vysílače	2 x AA baterie
Napájení přijímače	230V AC 50 Hz
Max. zátěž	16 (5) A
Výstup	NO/COM beznapěťový kontakt
Rozsah řízení teploty	5 - 30°C
Citlivost teploty	0,2°C
Řídicí algoritmus	Hystereze: $\pm 0.25^{\circ}\text{C}$ nebo $\pm 0.5^{\circ}\text{C}$
Komunikace	Bezdrátová, 868 MHz
Rozměry [mm]	Vysílač: 154 x 80 x 30 Přijímač: 96 x 96 x 27

STANDARD



Standardní přijímač RT RXRT510

1 120 Kč

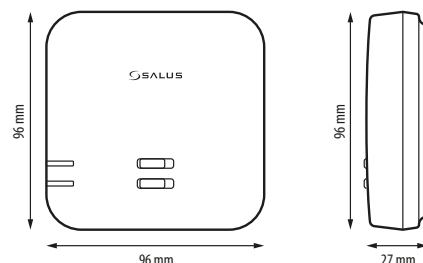


Standardní RF kotlový přijímač, kompatibilní s termostaty SALUS: 091FLRFv2(TX), 901RF, RT310TX, RT510TX.

Vlastnosti produktu:

- manuální nebo automatický režim (dle termostatu);
- zařízení disponuje jedinečnými přenosovými kódy;
- pracuje na frekvenci 868 MHz - stabilní signál odolný proti rušení.

Napájení	230V AC 50 Hz
Max. zátěž	16 (5) A
Výstup	NO/COM beznapětový kontakt
Rozměry [mm]	96 x 96 x 27



Zásuvkový přijímač SPE868

1 500 Kč

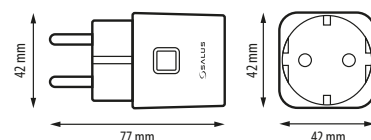


Přijímač SPE868 je zapojený přímo do stávající elektrické zásuvky. Umožňuje ovládat oběhová čerpadla a elektrické topení. SPE868 musí být používán ve spojení s bezdrátovými termostaty řady STANDARD: 091FLRFv2(TX), 901RF, RT310TX, RT510TX.

Vlastnosti produktu:

- jednoduchá a rychlá instalace;
- dětská pojistka;
- zařízení disponuje jedinečnými přenosovými kódy;
- pracuje na frekvenci 868 MHz - stabilní signál odolný proti rušení.

Napájení	230V AC 50 Hz
Max. zátěž	16 (5) A
Výstup	EU Schuko
Rozměry [mm]	42 x 77 x 42



Reléový přijímač SR868

1 150 Kč

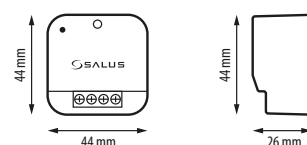


Přijímač je určený na ovládání elektrického topení. SR868 musí být používán ve spojení s bezdrátovými termostaty z řady STANDARD: 091FLRFv2(TX), 901RF, RT310TX, RT510TX.

Vlastnosti produktu:

- montáž do instalační krabice;
- zařízení disponuje jedinečnými přenosovými kódy;
- pracuje na frekvenci 868 MHz - stabilní signál odolný proti rušení.

Napájení	230V AC 50 Hz
Max. zátěž	16 (5) A
Výstup	NO/COM beznapětový kontakt
Komunikace	Bezdrátová, 868 MHz
Rozměry [mm]	44 x 44 x 26



Bezdrátový týdenní termostat T105RF

1 900 Kč



Balení obsahuje:

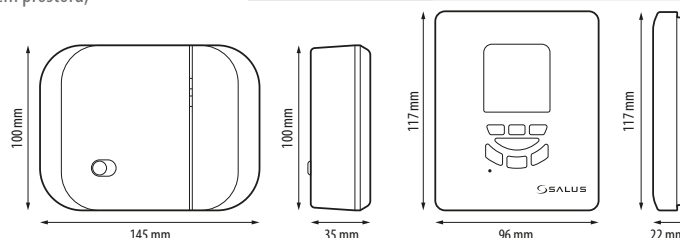
- vysílač termostatu T105(TX);
- přijímač termostatu RXRT505.

Vlastnosti produktu:

- obsahuje 9 programů (6 přednastavených, 3 uživatelsky volitelné);
- 3 stupně teploty - denní, noční a ochrana proti zamrznutí;
- výběr režimu vytápění / chlazení;
- integrovaný předvídací systém (pomáhá rychlejšímu dosažení požadované teploty);
- pracuje na frekvenci 868 MHz - stabilní signál odolný proti rušení;
- pracovní dosah až 60 metrů v otevřeném prostoru;
- automaticky opakuje signál.

Termostat se využívá k bezdrátovému ovládání vytápěcích zařízení (např. plynových a elektrických kotlů, čerpadel) nebo chladících zařízení. Je přímo připojen k vytápěcímu zařízení. Termostat funguje tak, že udržuje komfortní podmínky v místnosti dle nastaveného harmonogramu. Uživatel si může zvolit preferovanou teplotu: komfortní teplotu (denní) a ekonomickou teplotu (noční).

Napájení vysílače	2 x AA baterie
Napájení přijímače	230V AC 50 Hz
Max. zátěž	16 (5) A
Výstup	NO/COM beznapěťový kontakt
Rozsah řízení teploty	5 - 30°C
Citlivost teploty	0.2°C
Řídicí algoritmus	Hystereze: $\pm 0.4^{\circ}\text{C}$, $\pm 0.8^{\circ}\text{C}$, $\pm 1.4^{\circ}\text{C}$ nebo $\pm 1.8^{\circ}\text{C}$
Komunikace	Bezdrátová, 868 MHz
Rozměry [mm]	Vysílač: 96 x 117 x 22 Přijímač: 129 x 100 x 35



STANDARD



Bezdrátový manuální termostat ERT20RF

1 680 Kč



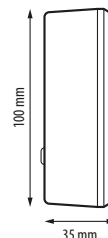
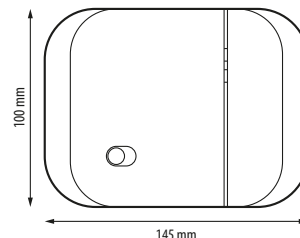
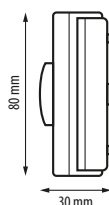
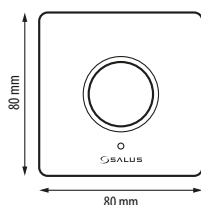
Balení obsahuje:

- vysílač termostatu;
- přijímač termostatu (RXRT505).

Vlastnosti produktu:

- diskrétní signalizace sepnutého výstupu;
- výběr režimu vytápění / chlazení;
- vhodné řešení pro seniory.

Bezdrátový pokojový termostat, který vám umožní lehce nastavit teplotu v místnosti. Používá se na bezdrátové ovládání vytápěcích zařízení se vstupem termostatu ZAP / VYP.



Napájení vysílače	2 x AA baterie
Napájení přijímače	230V AC 50 Hz
Max. zátěž	16 (5) A
Výstup	NO/COM beznapětový kontakt
Rozsah řízení teploty	5 - 32.5°C
Řídicí algoritmus	Hystereze: ±0.5°C
Komunikace	Bezdrátová, 868 MHz
Rozměry [mm]	Vysílač: 80 x 80 x 30 Přijímač: 129 x 100 x 35

Mechanický denní manuální termostat RT100

540 Kč

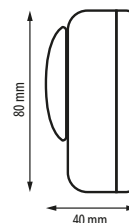
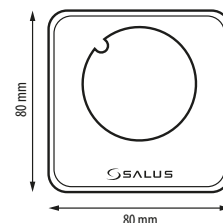


RT100 je bimetalový termostat, který se využívá na ovládání kotle, uzavírání ventilů a čerpadel.

Vlastnosti produktu:

- možnost připojení k většině zdrojů tepla (kontakty NO / COM / NC);
- minimalistické provedení;
- jednoduché ovládání a instalace.

Max. zátěž	1 A
Výstup	NO/COM/NC beznapětový kontakt
Rozsah řízení teploty	10 - 30°C
Komunikace	Drátová
Rozměry [mm]	80 x 80 x 40



Elektronický denní manuální termostat RT200

610 Kč

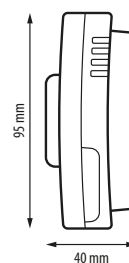
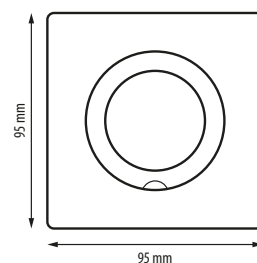


Nástěnný drátový termostat poskytuje možnost ovládání pro 230 V zařízení.

Vlastnosti produktu:

- montážní deska pro snadnou instalaci;
- signalizace sepnutého výstupu (LED kroužek);
- jednoduché a přehledné nastavení teploty.

Napájení	230V AC 50 Hz
Max. zátěž	3 (1) A
Výstup	230V AC 50 Hz
Rozsah řízení teploty	5 - 35°C
Řídicí algoritmus	Hystereze: ±1°C
Komunikace	Drátová
Rozměry [mm]	95 x 95 x 40



Ekvitermní termostat WT100

4 600 Kč

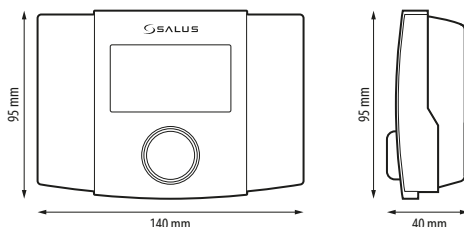


Balení obsahuje:

- snímač venkovní teploty (CT6-P) - 1 kus;
- kontaktní snímač teploty (CT10-X) - 2 kusy.

Vlastnosti produktu:

- možnost řízení na základě ekvitermní křivky - ideální teplota místnosti bez ohledu na počasí;
- časový harmonogram topení;
- automatická detekce topné sezóny;
- možnost ovládní čerpadla;
- funkce ochrany čerpadla před stagnací;
- funkce ochrany proti zamrznutí a přehřátí.



Poskytuje dokonalou regulaci topného okruhu pomocí 3 nebo 4cestného ventilu s 3bodovým řízením pohonu s možností připojení dalšího oběhového čerpadla a ovládní topného zdroje beznapětovým kontaktem. Je kompatibilní se všemi termostaty ZAP / VYP.

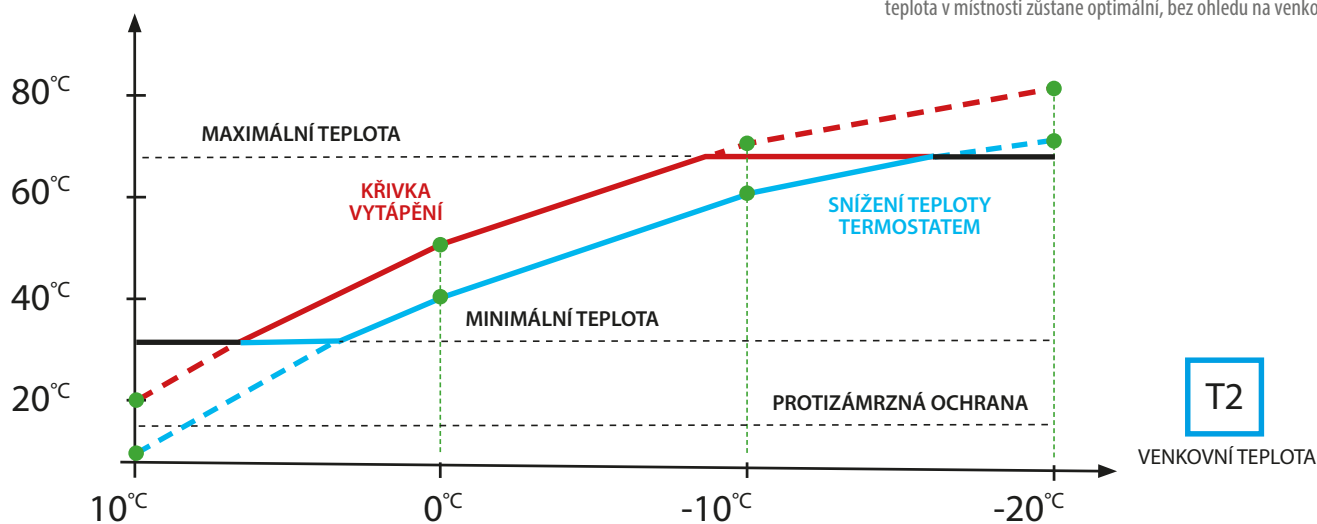
Napájení	230V AC 50 Hz
Max. zátěž	3 (3) A
Vstup	T1- čidlo teploty směšovače T2- venkovní čidlo T3- čidlo teploty zpátečky T4- čidlo teploty zdroje tepla TP- pokojový termostat (ZAP / VYP)
Výstupy	Oběhové čerpadlo ÚT (230V; 1,5 A) Směšovací ventil (230V; 0,5 A) Kontakt spínání zdroje tepla
Třída krytí	IP20
Okolní teplota	0 - 40°C
Rozměry [mm]	140 x 95 x 40

ZVYŠOVÁNÍ
TEPLOTY

T1

KŘIVKA VYTÁPĚNÍ

Křivka vytápění nastavuje výstupní teplotu v závislosti na venkovní teplotě. Na základě signálu ze snímače venkovní teploty se vypočítá teplota vody v topném okruhu. Když je křivka vytápění vhodná pro danou budovu, teplota v místnosti zůstane optimální, bez ohledu na venkovní teplotu.



WT100



Termostat pro ovládání oběhového čerpadla

PC11

1 220 Kč

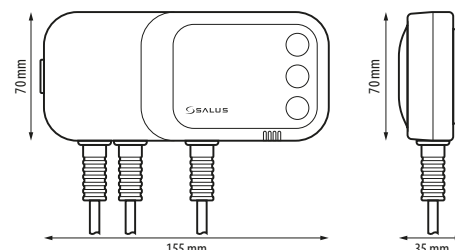


Je určen k ovládání oběhového čerpadla v okruhu ÚT. Úkolem termostatu je zapnout čerpadlo, pokud teplota přesáhne nastavenou hodnotu, a vypnout ho, pokud teplota klesne pod nastavenou hodnotu (ochladí se kotel). Tím se zabrání zbytečnému provozu čerpadla, což šetří elektrickou energii a prodlužuje se jeho životnost.

Vlastnosti produktu:

- funkce ochrany proti zamrznutí;
- ochrana před zablokováním čerpadla (funkce ANTI-STOP);
- zvukový alarm (při naměření příliš vysoké teploty);
- jednoduché ovládání pomocí 3 tlačítek.

Napájení	230V AC 50 Hz
Max. zátěž	6 A
Spotřeba energie	2 W
Rozsah řízení teploty	5 - 80°C
Rozsah měření teploty	0 - 99°C
Okolní teplota	-10 - 50°C
Délka čidla	1.2 m
Rozměry [mm]	155 x 70 x 35



Termostat pro ovládání čerpadla ÚT a TUV

PC11W

1 330 Kč

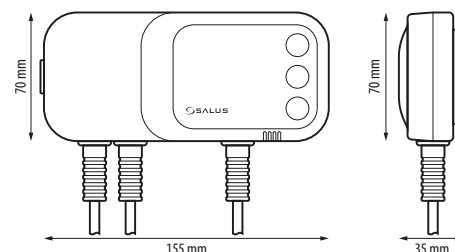


Je určen k ovládání oběhového čerpadla v okruhu ÚT. Funguje také jako bezpečnostní termostat. Má schopnost zapnout či vypnout čerpadlo. Čerpadlo se spustí po překročení teploty nastavené uživatelem "C" a po překročení nastavené teploty "U" se vypne.

Vlastnosti produktu:

- možnost nastavení teploty pro sepnutí / vypnutí čerpadla;
- zobrazení naměřené teploty;
- možnost pracovat v manuálním režimu;
- funkce ochrany proti zamrznutí;
- ochrana před zablokováním čerpadla (funkce ANTI-STOP);
- zvukový alarm (při naměření příliš vysoké teploty);
- jednoduché ovládání pomocí 3 tlačítek.

Napájení	230V AC 50 Hz
Max. zátěž	6 A
Spotřeba energie	2 W
Nastavitelný teplotní rozsah (ZAP)	5 - 80°C
Nastavitelný teplotní rozsah (VYP)	10 - 85°C
Rozsah měření teploty	0 - 99°C
Okolní teplota	-10 - 50°C
Délka čidla	1.2 m
Rozměry [mm]	155 x 70 x 35



Termostat pro ovládání čerpadla ÚT a TUV

PC12HW

1 610 Kč

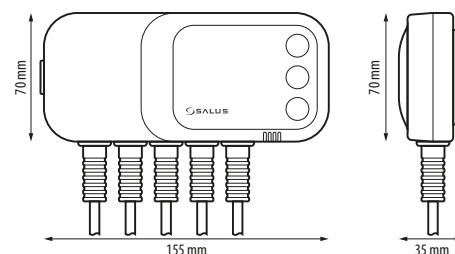


Zařízení se zapne, pokud teplota kotle překročí nastavenou teplotu čerpadla ústředního vytápění. Čerpadlo TUV pracuje na základě teplotního rozdílu. Čerpadlo TUV se zapne, když teplota kotle překročí teplotu nádrže o hysterezi nastavenou uživatelem. Čerpadlo teplé vody pracuje do doby, než se nevyrovná teplota kotle a nádrže anebo dokud se nedosáhne nastavené teploty nádrže.

Vlastnosti produktu:

- zobrazení naměřené teploty;
- možnost pracovat v manuálním režimu;
- letní režim, omezení spínání ÚT mimo topnou sezónu;
- ochrana před zablokováním čerpadla (funkce ANTI-STOP);
- optimální horká voda (díky funkci priority TUV);
- zvukový alarm (při naměření příliš vysoké teploty);
- jednoduché ovládání pomocí 3 tlačítek.

Napájení	230V AC 50 Hz
Max. zátěž	6 A
Spotřeba energie	2 W
Rozsah řízení teploty	5 - 80°C pro ÚT 5 - 80°C pro TUV
Rozsah měření teploty	0 - 99°C
Okolní teplota	-10 - 50°C
Délka čidla	1.2 m
Rozměry [mm]	155 x 70 x 35



Příložný termostat

AT10

270 Kč

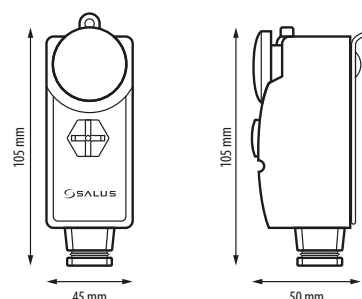


Mechanický termostat s ovládacím kolečkem, díky němuž můžete jednoduše měnit a regulovat teplotu v okruhu ÚT. Může se využívat na zapnutí oběhových čerpadel, kotlů nebo spínacích ventilů. Používá se také jako bezpečnostní termostat u podlahového vytápění na vypnutí oběhového čerpadla, když je teplota vody příliš vysoká.

Vlastnosti produktu:

- teplotní rozsah 30°C - 90°C;
- jednoduchá instalace;
- 2 způsoby připojení podle systému - beznapěťový přepínací kontakt při nastavené teplotě spojí nebo rozpojí kontakt;
- využívá se jako bezpečnostní termostat (dodatečná ochrana).

Napájení	230V AC 50 Hz
Max. zátěž	16 (4) A
Výstup	NO/COM/NC beznapěťový kontakt
Rozsah řízení teploty	30 - 90°C
Rozměry [mm]	105 x 45 x 50



Příložný termostat s kapilárou

AT10F

300 Kč

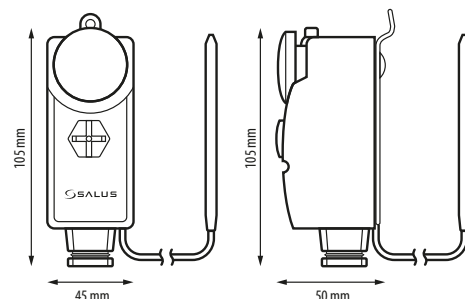


Mechanický termostat určený pro montáž na stěnu. Termostat je vybavený externím čidlem teploty (kapilára). Pomocí ovládacího kolečka můžete jednoduše měnit a regulovat teplotu v okruhu TUV nebo ÚT. Může se využívat na zapnutí oběhových čerpadel, kotle nebo na aktivaci zóny či spínání ventilů při plnění nádrží teplé vody.

Vlastnosti produktu:

- teplotní rozsah 30°C - 90°C;
- jednoduchá instalace;
- 2 způsoby připojení podle systému - beznapěťový přepínací kontakt při nastavené teplotě spojí nebo rozpojí kontakt;
- využívá se jako bezpečnostní termostat (dodatečná ochrana).

Napájení	230V AC 50 Hz
Max. zátěž	16 (4) A
Výstup	NO/COM/NC beznapěťový kontakt
Rozsah řízení teploty	30 - 90°C
Rozměry [mm]	105 x 45 x 50
	Délka kapiláry: 1200
	Délka čidla: 95
	Průměr čidla: 7



Řada PC



Dvojcestný ventil (ON/OFF) se servopohonem

PMV21 / PMV24

2 100 Kč / 1 680 Kč



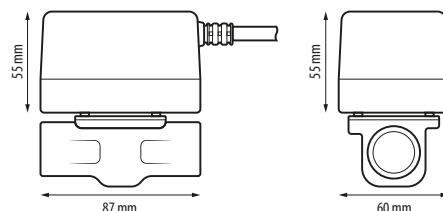
Zónový ventil s elektrickým pohonem je určený pro řízení průtoku vody v systému ústředního topení. Tělo je vyrobené z mosazi, na které je namontovaný ovladač s vratnou pružinou a koncovým spínačem. Ventil je možné ručně otevřít a zablokovat ho. Pohon je vyrobený v provedení NC (bez napětí zavřený).

Vlastnosti produktu:

- standardní hydraulické a elektrické připojení;
- může být použit ve vytápěcích a chladících zařízeních;
- tělo pohonu lze odebrat;
- standardní vodiče.

Dostupné velikosti:
PMV21 - 1"
PMV24 - 3/4"

Napájení	230V AC 50 Hz
Max. zátěž	3 A
Spotřeba energie	6 W
Výstup	NO/COM beznapětový kontakt
Rozsah teploty kapaliny	5°C - 88°C
Max. statický tlak	8.6 bar
Diferenční tlak	1" - 0.8 bar / 3/4" - 0.6 bar
Třída krytí	IP20
Rozměry [mm]	87 x 55 x 60



Trojcestný ventil (ON/OFF) se servopohonem

PMV31 / PMV34

2 440 Kč / 2 440 Kč



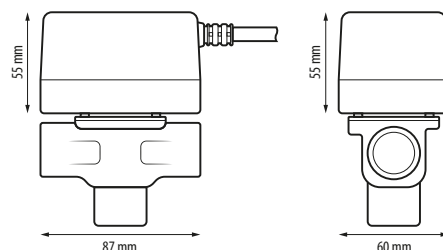
Trojcestný ventil s elektrickým pohonem byl vytvořený na ovládání průtoku vody v systému ÚT. Tělo je vyrobené z mosazi, na které je namontovaný ovladač s vratnou pružinou a koncovým spínačem. Ventil je vhodný pro funkční dělení. Směr toku bez napájení je od AB do B.

Vlastnosti produktu:

- standardní hydraulické a elektrické připojení;
- může být použit ve vytápěcích a chladících zařízeních;
- tělo pohonu lze odebrat;
- standardní vodiče.

Dostupné velikosti:
PMV31 - 1"
PMV34 - 3/4"

Napájení	230V AC 50 Hz
Max. zátěž	3 A
Spotřeba energie	6 W
Výstup	NO/COM beznapětový kontakt
Rozsah teploty kapaliny	5°C - 88°C
Max. statický tlak	8.6 bar
Diferenční tlak	1" - 0.8 bar / 3/4" - 0.6 bar
Třída krytí	IP20
Rozměry [mm]	87 x 55 x 60



Modul pomocného relé

RM-16A

550 Kč

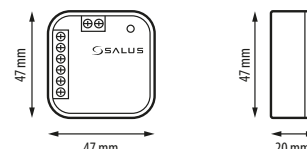


Příklady použití:

- Připojte termostat s napětovým výstupem 230 V (např. VS30 / RT200 / ERT20 / ERT30 / ERT 50 / VS10) pro plynový kotel, který vyžaduje beznapětový kontakt (NO / NC / COM).
- Připojte termostat se spinaným kontaktem NO / COM do kotle, který vyžaduje NC / COM (rozpínací kontakt).
- Připojte zařízení s větším výkonem než dovoluje relé v termostatu. Maximální zátěž nesmí přesáhnout 16 A.
- Připojte k centrální svorkovnici jiné zařízení než termoelektrické pohony (např. čerpadlo nebo elektrické topné rohože).

Modul RM-16A se používá pro zapnutí / vypnutí elektrických zařízení. Díky malým rozměrům ho lze montovat do instalační krabice nebo tam, kde je třeba ovládat zařízení s maximálním proudem 16 A.

Napájení	230V AC 50 Hz
Max. zátěž	16 A / 250V AC
Beznapětový vstup NO / COM	Připojení termostatu s beznapětovým kontaktem NO / COM
Vstup SL	Připojení napětového kontaktu 230 V
Výstup	NO/COM/NC beznapětový kontakt
Rozměry [mm]	47 x 47 x 20



Chemie pro topné systémy

LX1

550 Kč



LX1 je ochranná kapalina účinná proti vnitřní korozi a vodnímu kameni. Může být použita pro jakýkoliv systém vytápění. Obsahuje konzervační látky.

Vlastnosti produktu:

- dlouhodobá ochrana vytápěcího systému proti vnitřní korozi a vodnímu kameni;
- eliminuje hromadění kalu;
- balení 500 ml je určeno pro systém s kapacitou 100 litrů.



PMV ventily

OSTATNÍ

Dálkový síťový spínač RR868

2 150 Kč



Používá se pro bezdrátové zapínání elektrických zařízení, např. čerpadel, ventilátorů a osvětlení. Představuje ideální bezdrátové řešení. Možnost instalace do elektroinstalační krabice ϕ 60 mm.

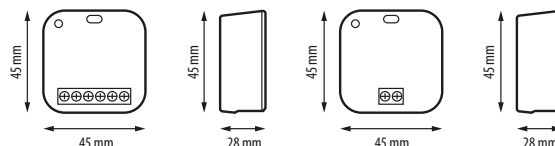
Balení obsahuje:

- vysílač;
- přijímač;
- dva designové prvky v sadě.

Vlastnosti produktu:

- možnost použití pro bezdrátové ovládání elektrických zařízení;
- předem spárováno z výroby.

Napájení	230V AC 50 Hz
Max. zátěž	5 (3) A
Výstup	230 V AC
Komunikace	Bezdrátová, 868 MHz
Rozměry [mm]	45 x 45 x 20
Rozměry krabičky [mm]	84 x 84 x 28



RR868 ŘEŠENÍ



PŘI ABSENCI KABELU

Čidlo teploty FS300

300 Kč

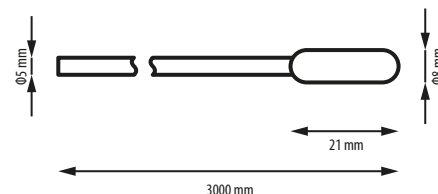


Podlahový senzor. Díky vhodné tloušťce a tuhosti se doporučuje pro montáž jako čidlo teploty podlahy.

Kompatibilní s termostaty:

- Řada Expert HTR: HTRP230, BTRP230;
- Řada NSB Expert: VS30W, VS30B, VS35W, VS35B;
- Řada Smart Home: SQ610, SQ610RF, VS10WRF, VS10BRF, VS20WRF, VS20BRF, HTRS-RF(30), HTRP-RF(50), TS600;
- FC600 fan coil termostat.

Rozsah měření	-10°C - 100°C
Typ čidla	NTC 10 k Ω
Délka	3 m
Průměr	2 x 0.5 mm ²



Čidlo teploty topného okruhu CT10-X 3M

370 Kč

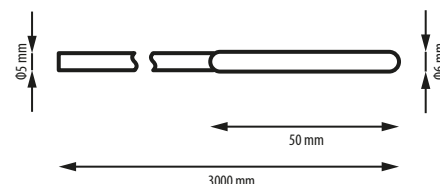


Čidlo na měření teploty kapaliny pomocí úchytu na trubku nebo přes ochrannou manžetu přímo v nádrži (v jímcce).

Vlastnosti produktu:

- není vodotěsný;
- během montáže se doporučuje používat teplovodivou pastu;
- spolupracuje s termostatem WT100.

Rozsah měření	0°C - 100°C
Typ čidla	NTC 10 kΩ
Délka	3 m
Průměr	2 x 0.5 mm ²



Čidlo teploty zásobníku CT6-PT1000

450 Kč

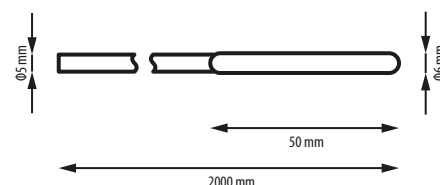


Čidlo pro měření teploty kapaliny pomocí úchytu na trubku nebo přes ochrannou manžetu přímo v nádrži (v jímcce).

Vlastnosti produktu:

- není vodotěsný;
- během montáže se doporučuje používat teplovodivou pastu;
- spolupracuje se solárním termostatem PcSol201.

Rozsah měření	0°C - 100°C
Typ čidla	Pt1000
Délka	2 m
Průměr	2 x 0.5 mm ²



Čidlo teploty kolektoru CT6 W-PT1000

450 Kč

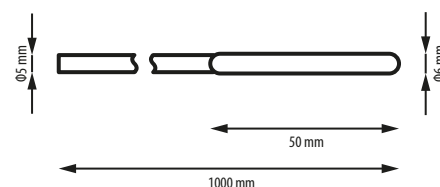


Čidlo pro měření teploty kapaliny pomocí úchytu na trubku nebo přes ochrannou manžetu přímo na kolektoru.

Vlastnosti produktu:

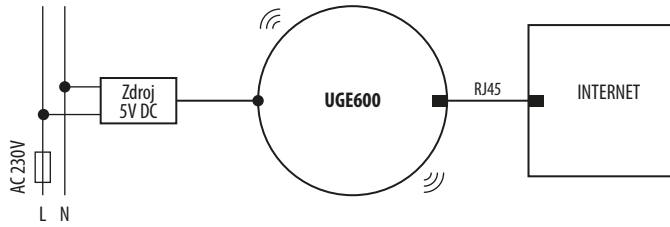
- není vodotěsný;
- během montáže se doporučuje používat teplovodivou pastu;
- spolupracuje se solárním termostatem PcSol201.

Rozsah měření	-40°C - 180°C
Typ čidla	Pt1000
Délka	1 m
Průměr	2 x 0.5 mm ²



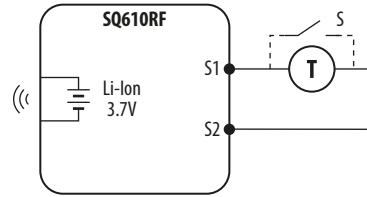
UGE600

Napájení	5V DC
Port	1x10/100 LAN port
Montáž	Volně stojící nebo na stěnu
Komunikace	Bezdrátová, ZigBee 2.4 GHz
Rozměry [mm]	H=55.5 Ø=90



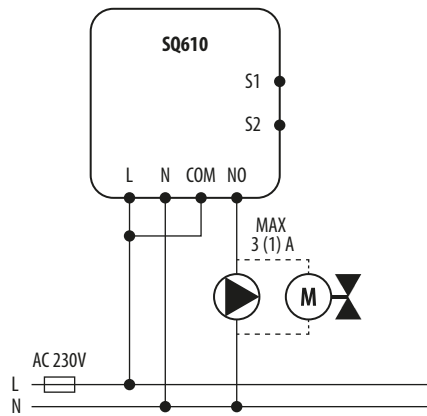
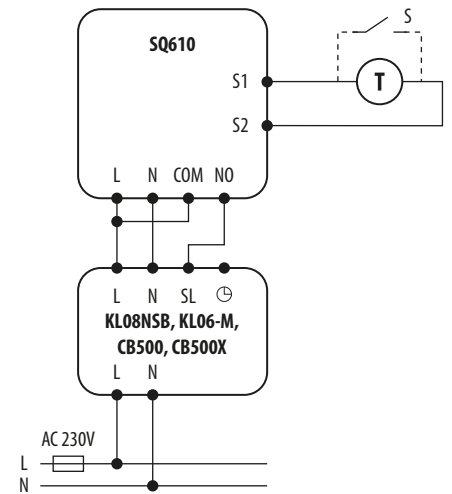
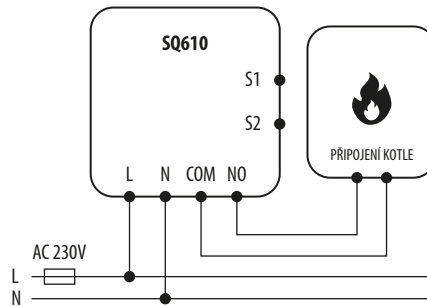
SQ610RF

Napájení	Vestavěná Li-Ion 3,7V baterie
Rozsah řízení teploty	5 - 40°C
Citlivost teploty	0.5°C nebo 0.1°C
Řídicí algoritmus	ITLC nebo Hystereze: $\pm 0.25^\circ\text{C}$ / $\pm 0.5^\circ\text{C}$ THB
Komunikace	Bezdrátová, ZigBee 2.4 GHz
S1 a S2 vstup	Čidlo teploty podlahy Venkovní čidlo teploty vzduchu Senzor obsazenosti Spouštěč pravidla OneTouch Přepínání režimů vytápění / chlazení
Provozní teplota	0 - 45°C
Třída krytí	IP30
Rozměry [mm]	86 x 86 x 11



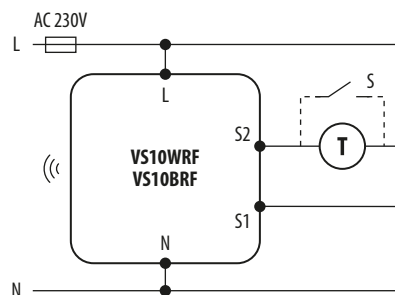
SQ610

Napájení	230V AC 50 Hz
Max. zátěž	3 (1) A
Rozsah řízení teploty	5 - 40°C
Citlivost teploty	0.5°C nebo 0.1°C
Řídicí algoritmus	ITLC nebo Hystereze: $\pm 0.25^\circ\text{C}$ / $\pm 0.5^\circ\text{C}$ THB
Komunikace	Bezdrátová, ZigBee 2.4 GHz
S1 a S2 vstup	Čidlo teploty podlahy Venkovní čidlo teploty vzduchu Senzor obsazenosti Spouštěč pravidla OneTouch Přepínání režimů vytápění / chlazení
Ovládání výstupu	COM / NO beznapětový kontakt
Provozní teplota	0 - 45°C
Třída krytí	IP30
Rozměry [mm]	86 x 86 x 28
Tloušťka po montáži do 60 mm instalační krabice [mm]	10



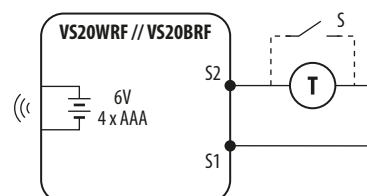
VS10WRF / VS10BRF

Napájení	230V AC 50 Hz
Rozsah řízení teploty	5 - 35°C
Citlivost teploty	0.5°C
Řídicí algoritmus	TPI nebo Hystereze: $\pm 0.25^\circ\text{C}$ nebo $\pm 0.5^\circ\text{C}$
Komunikace	Bezdrátová, ZigBee 2.4 GHz
Rozměry [mm]	86 x 86 x 42
Tloušťka po montáži do 60 mm instalační krabice [mm]	16.5



VS20WRF / VS20BRF

Napájení	4 x AAA baterie
Rozsah řízení teploty	5 - 35°C
Citlivost teploty	0.5°C
Řídicí algoritmus	TPI nebo Hystereze: $\pm 0.25^\circ\text{C}$ nebo $\pm 0.5^\circ\text{C}$
Komunikace	Bezdrátová, ZigBee 2.4 GHz
Rozměry [mm]	86 x 86 x 29

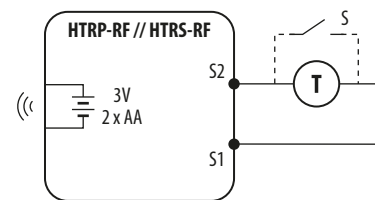


HTRP-RF(50)

Napájení	2 x AA baterie
Rozsah řízení teploty	5 - 35°C
Citlivost teploty	0.5°C
Řídicí algoritmus	TPI nebo Hystereze: $\pm 0.25^\circ\text{C}$ nebo $\pm 0.5^\circ\text{C}$
Komunikace	ZigBee 2.4 GHz
Rozměry [mm]	85 x 85 x 25

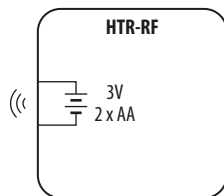
HTRS-RF(30)

Napájení	2 x AA baterie
Rozsah řízení teploty	5 - 35°C
Citlivost teploty	0.5°C
Řídicí algoritmus	TPI nebo Hystereze: $\pm 0.25^\circ\text{C}$ nebo $\pm 0.5^\circ\text{C}$
Komunikace	ZigBee 2.4 GHz
Rozměry [mm]	85 x 85 x 25



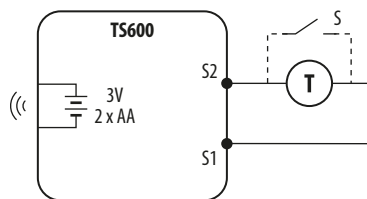
HTR-RF(20)

Napájení	2 x AA baterie
Rozsah řízení teploty	5 - 32.5°C
Citlivost teploty	0.5°C
Řídicí algoritmus	TPI nebo Hystereze: $\pm 0.25^\circ\text{C}$
Komunikace	ZigBee 2.4 GHz
Rozměry [mm]	80 x 80 x 35



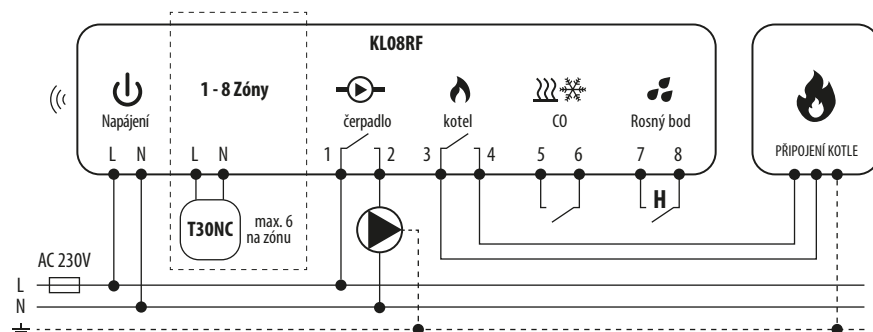
TS600

Napájení	2 x AA baterie
Rozsah řízení teploty	5 - 35°C
Citlivost teploty	0.5°C (pouze v aplikaci)
Řídicí algoritmus	TPI nebo Hystereze: $\pm 0.25^\circ\text{C}$ nebo $\pm 0.5^\circ\text{C}$
Komunikace	Bezdrátová, ZigBee 2.4 GHz
Rozměry [mm]	51 x 85 x 26



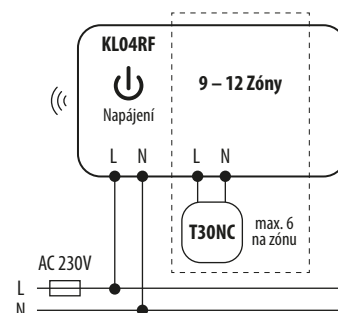
KL08RF

Model	KL08RF	KL08RF24V
Napájení	230V AC 50 Hz	230V AC 50 Hz
Max. zátěž	3 A	2 A
Vstupy	Přepínání vytápění / chlazení Snímač vlhkosti	
Výstupy	Čerpadlo (NO/COM) Kotel (NO/COM)	
Výstupy ovladače	230V	24V
Komunikace	Bezdrátová, ZigBee 2.4 GHz	
Rozměry [mm]	355 x 85 x 67	



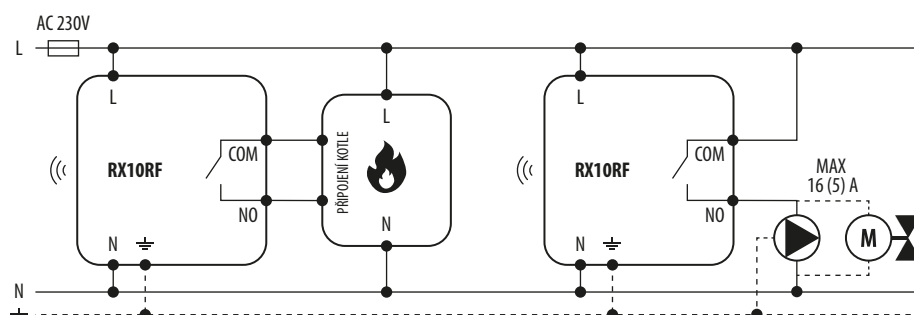
KL04RF

Napájení	230V AC 50 Hz
Rozměry [mm]	170 x 85 x 67



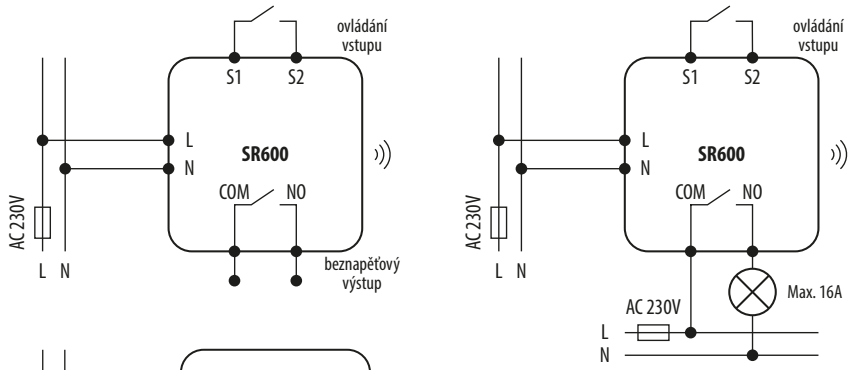
RX10RF

Napájení	230V AC 50 Hz
Max. zátěž	16 (5) A
Výstup	NO/COM beznábový kontakt
Komunikace	Bezdrátová, ZigBee 2.4 GHz
Rozměry [mm]	145 x 100 x 35



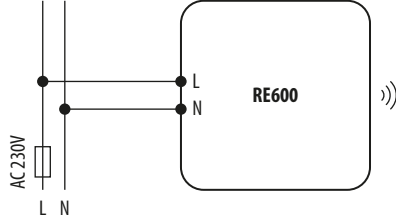
SR600

Napájení	230V AC 50 Hz
Max. zátěž	16 (5) A
Výstup	NO/COM beznapětový kontakt
Vstup	S1 a S2
Komunikace	Bezdrátová, ZigBee 2.4 GHz
Rozměry [mm]	45 x 45 x 20



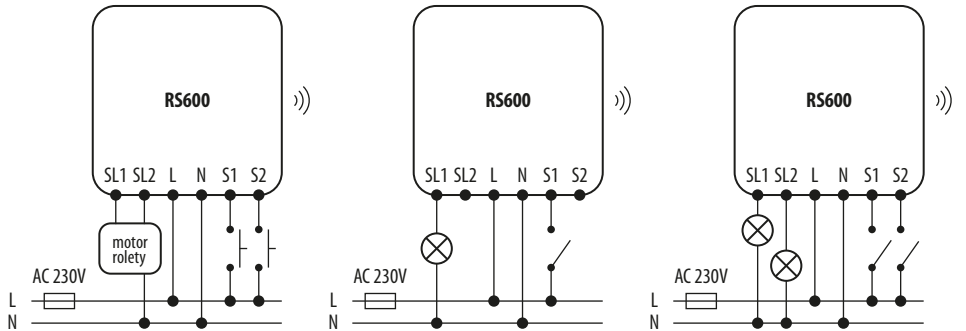
RE600

Napájení	230V AC 50 Hz
Komunikace	Bezdrátová, ZigBee 2.4 GHz
Rozměry [mm]	45 x 45 x 20



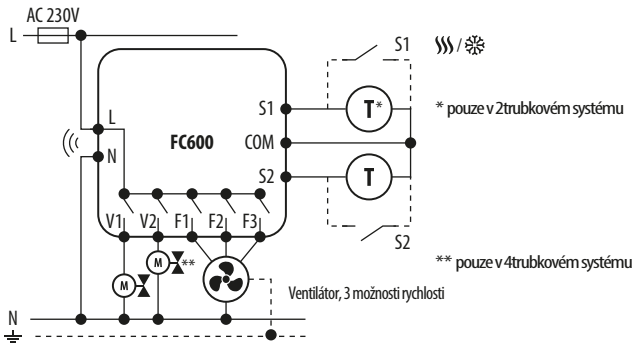
RS600

Napájení	230V AC 50 Hz
Max. zátěž	5 (2) A
S1, S2 vstup	230V AC 50 Hz
SL1, SL2 výstup	230V AC 50 Hz
Komunikace	Bezdrátová, ZigBee 2.4 GHz
Rozměry [mm]	45 x 45 x 20



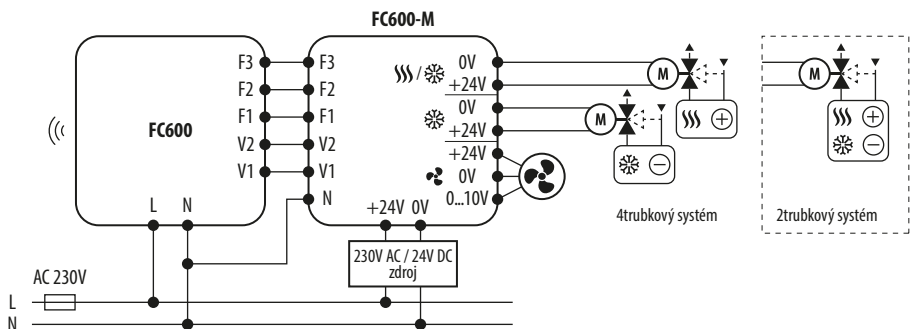
FC600

Napájení	230V AC 50 Hz
Max. zátěž	5 (2) A
Výstup:	230V AC 50 Hz
- F1, F2, F3: nízké, střední, vysoké otáčky ventilátoru	
- V1, V2: ovladač ventilu (vytápění a chlazení)	
Rozsah řízení teploty	5 - 40°C
Citlivost teploty	0.1°C nebo 0.5°C
Komunikace	Bezdrátová, ZigBee 2.4 GHz
Rozměry [mm]	86 x 86 x 46
Tloušťka po montáži do 60 mm instalační krabice [mm]	16.5



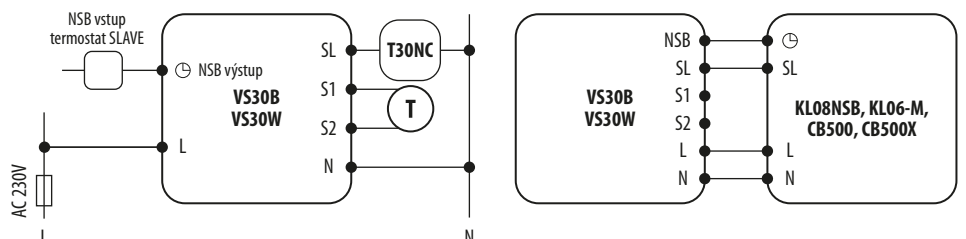
FC600-M 0-10V

Napájení	24V DC
Vstupy:	230V AC
- F1, F2, F3: nízké, střední, vysoké otáčky ventilátoru	
- V1, V2: ovladač ventilu (vytápění a chlazení)	
Výstupy:	
- napájení a ovládání ventilátoru	24V DC; 6.5 A
- V1, V2: ovladač ventilu (vytápění a chlazení)	0...10V 24V DC; 1 A
Montáž	35 mm DIN lišta
Rozměry [mm]	51 x 90 x 65



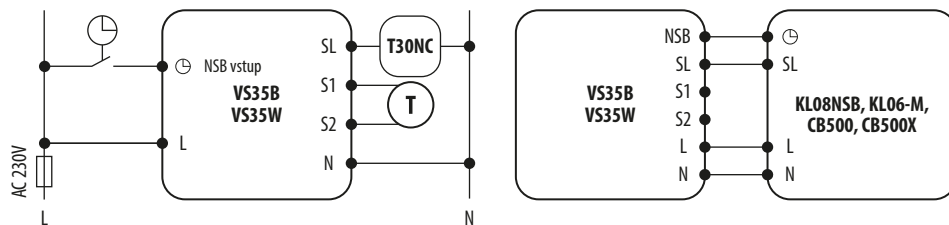
VS30W / VS30B

Napájení	230V AC 50 Hz
Max. zátěž	3 A
Výstup	230V AC 50 Hz
Rozsah řízení teploty	5 - 35°C
Citlivost teploty	0.5°C
Řídicí algoritmus	PWM nebo Hystereze: ±0.25°C nebo ±0.5°C
Komunikace	Drátová
Rozměry [mm]	86 x 86 x 42



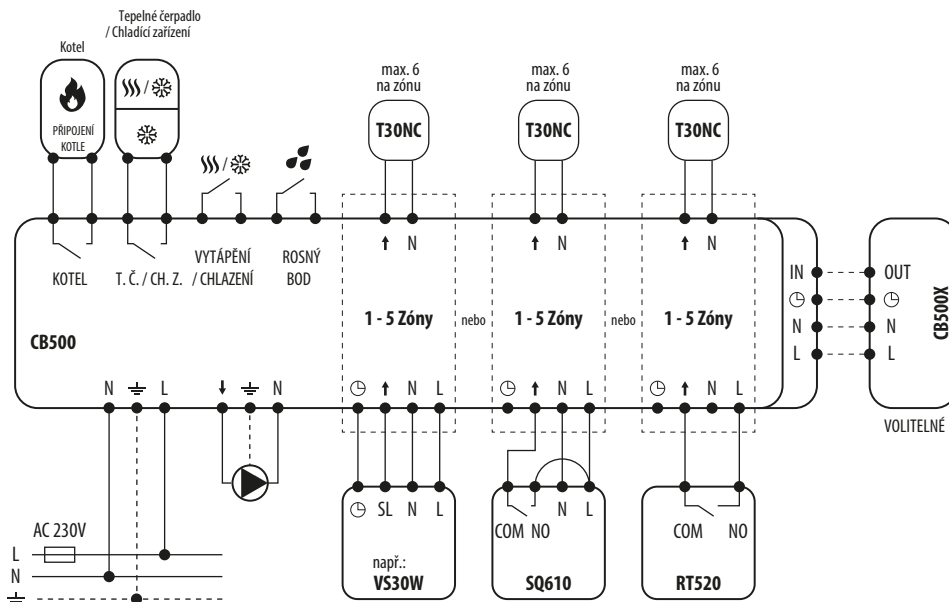
VS35W / VS35B

Napájení	230V AC 50 Hz
Max. zátěž	3 A
Výstup	230V AC 50 Hz
Rozsah řízení teploty	5 - 35°C
Citlivost teploty	0.5°C
Řídicí algoritmus	PWM nebo Hystereze: $\pm 0.25^\circ\text{C}$ nebo $\pm 0.5^\circ\text{C}$
Komunikace	Drátová
Rozměry [mm]	86 x 86 x 42



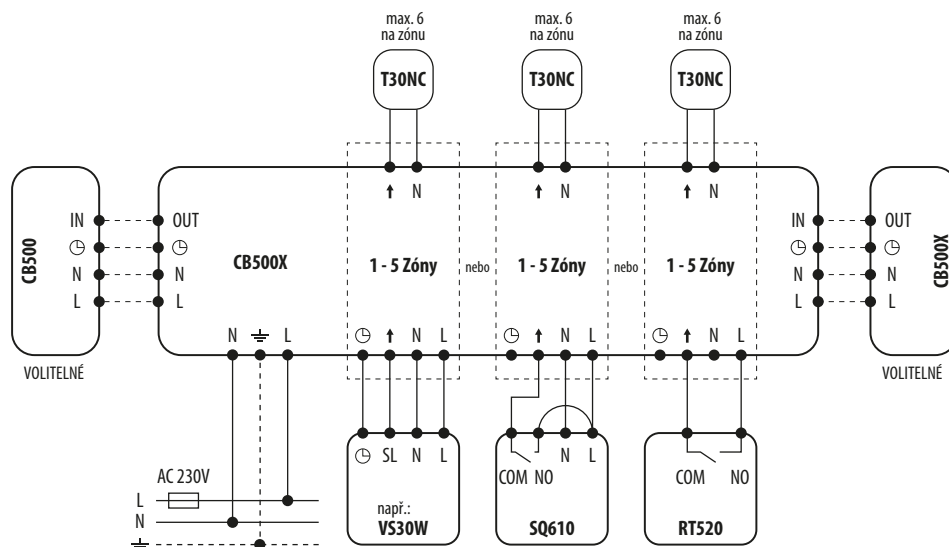
CB500

Napájení	230 V AC 50 Hz
Max. zátěž	7A
Vstupy	Možnost změny vytápění / chlazení (beznapětově) Snímač rosného bodu
Výstupy	Kotel (beznapětově) Tepelné čerpadlo / chladič zařízení (beznapětově) Čerpadlo (230 V AC 50 Hz) Pohony (230 V AC 50 Hz)
Rozměry [mm]	270 x 110 x 55



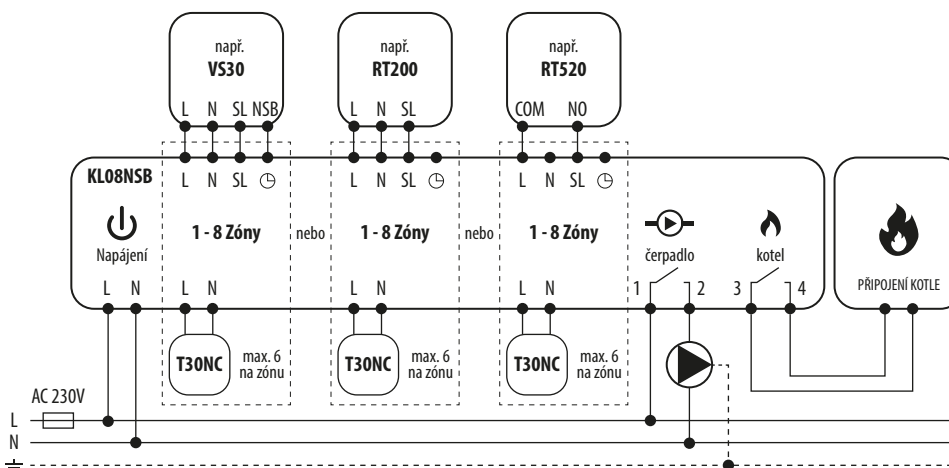
CB500X

Napájení	230V AC 50 Hz
Max. zátěž	1A
Výstupy	AC 230V (pro pohony)
Rozměry [mm]	270 x 110 x 55



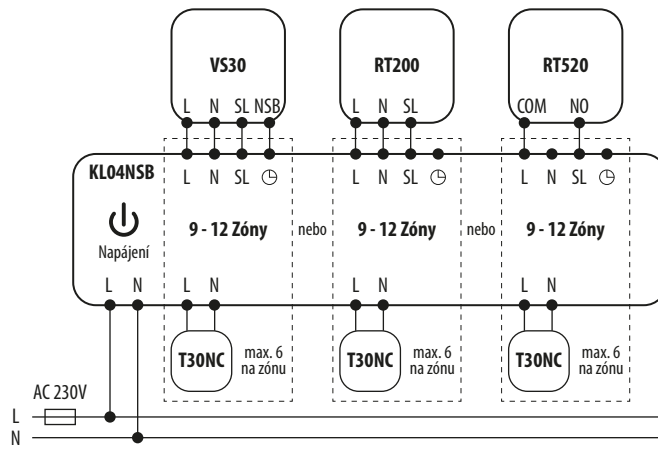
KL08NSB

Napájení	230V AC 50 Hz
Max. zátěž	3 A
Vstup	Externí hodiny (230V)
Výstup	Čerpadlo (NO/COM) Kotel (NO/COM) Termoelektrický pohon (230V)
Rozměry [mm]	355 x 85 x 67



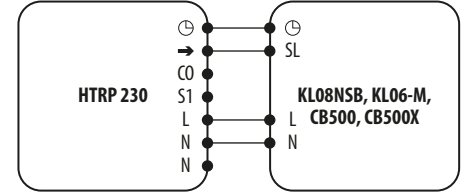
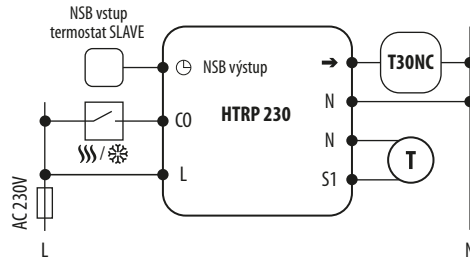
KLO4NSB

Napájení	230V AC 50 Hz
Rozměry [mm]	170 x 85 x 67



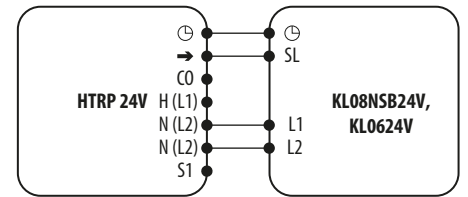
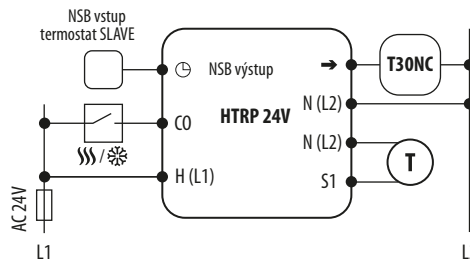
HTRP230(50)

Napájení	230V AC 50 Hz
Max. zátěž	0.5 A (230V)
Výstup	230V AC 50 Hz
Rozsah řízení teploty	5 - 35°C
Citlivost teploty	0.5°C
Řídicí algoritmus	PWM nebo Hystereze: $\pm 0.25^\circ\text{C}$ nebo $\pm 0.5^\circ\text{C}$
Komunikace	Drátová
Rozměry [mm]	85 x 85 x 25



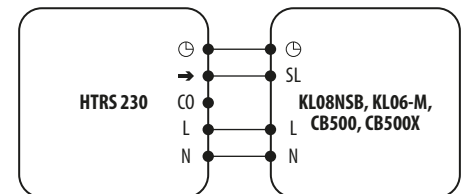
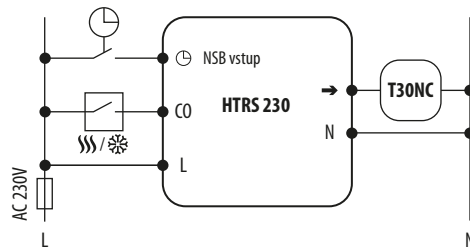
HTRP24(50)

Napájení	24V AC 50 Hz
Max. zátěž	1.5 A (24V)
Výstup	24V AC 50 Hz
Rozsah řízení teploty	5 - 35°C
Citlivost teploty	0.5°C
Řídicí algoritmus	PWM nebo Hystereze: $\pm 0.25^\circ\text{C}$ nebo $\pm 0.5^\circ\text{C}$
Komunikace	Drátová
Rozměry [mm]	85 x 85 x 25



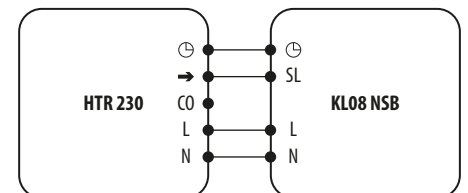
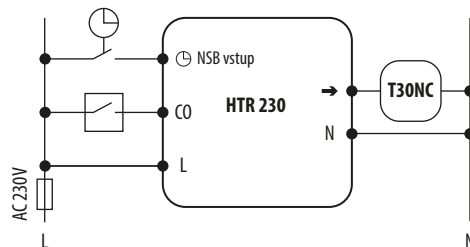
HTRS230(30)

Napájení	230V AC 50 Hz
Max. zátěž	0.5 A
Výstup	230V AC 50 Hz
Rozsah řízení teploty	5 - 35°C
Citlivost teploty	0.5°C
Řídicí algoritmus	PWM nebo Hystereze: $\pm 0.25^\circ\text{C}$ nebo $\pm 0.5^\circ\text{C}$
Komunikace	Drátová
Rozměry [mm]	85 x 85 x 25



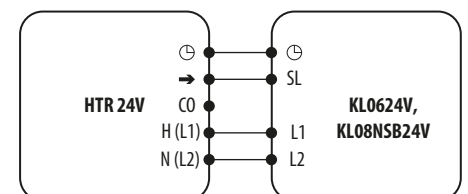
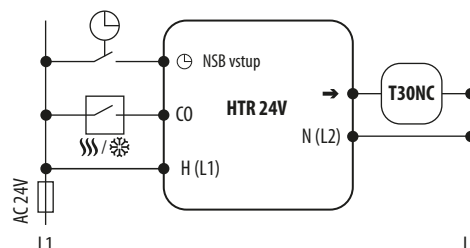
HTR230(20)

Napájení	230V AC 50 Hz
Max. zátěž	0.5 A
Výstup	230V AC 50 Hz
Rozsah řízení teploty	5 - 30°C
Řídicí algoritmus	PWM nebo Hystereze: $\pm 0.5^\circ\text{C}$
Komunikace	Drátová
Rozměry [mm]	85 x 85 x 30



HTR24(20)

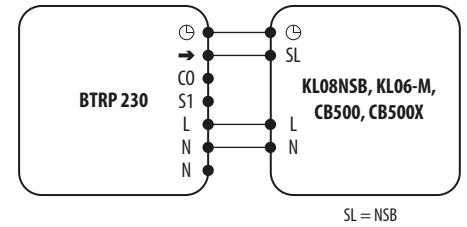
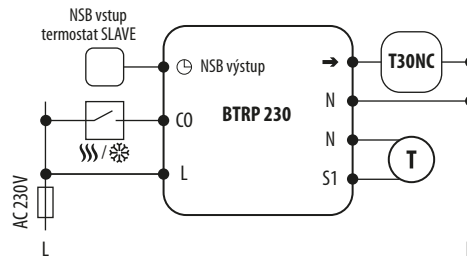
Napájení	24V AC 50 Hz
Max. zátěž	0.5 A
Výstup	24V AC 50 Hz
Rozsah řízení teploty	5 - 30°C
Řídicí algoritmus	PWM nebo Hystereze: $\pm 0.5^\circ\text{C}$
Komunikace	Drátová
Rozměry [mm]	85 x 85 x 30



SL = NSB

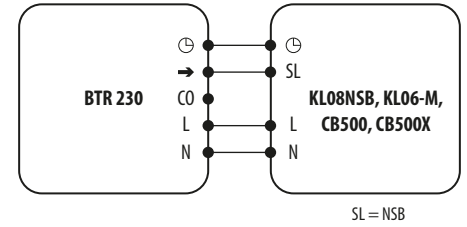
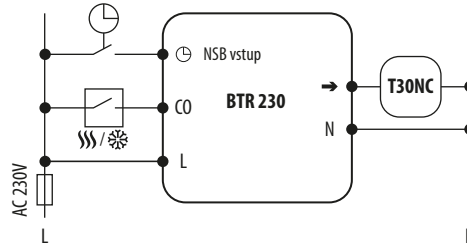
BTRP230(50)

Napájení	230V AC 50 Hz
Max. zátěž	0.5 A
Výstup	230V AC 50 Hz
Rozsah řízení teploty	5 - 35°C
Citlivost teploty	0.5°C
Řídicí algoritmus	PWM nebo Hystereze: $\pm 0.25^\circ\text{C}$ nebo $\pm 0.5^\circ\text{C}$
Komunikace	Drátová
Rozměry [mm]	71 x 71 x 46



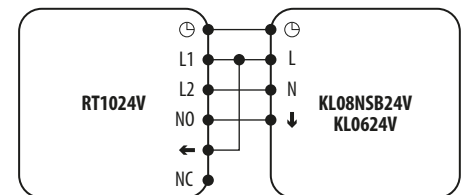
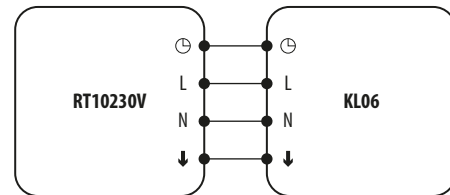
BTR230(20)

Napájení	230V AC 50 Hz
Max. zátěž	0.5 A
Výstup	230V AC 50 Hz
Rozsah řízení teploty	5 - 30°C
Řídicí algoritmus	PWM nebo Hystereze: $\pm 0.5^\circ\text{C}$
Komunikace	Drátová
Rozměry [mm]	71 x 71 x 53



RT10230V / RT1024V

Model	RT10230V	RT1024V
Napájení	230V AC 50 Hz	24V AC 50 Hz
Max. zátěž	10 (2) A	10 (3) A
Výstupy	230V AC 50 Hz	24V AC 50 Hz
Rozsah řízení teploty	5 - 30°C	
Řídicí algoritmus	PWM nebo Hystereze: $\pm 0.5^\circ\text{C}$	
Komunikace	Drátová	
Rozměry [mm]	75 x 75 x 25	

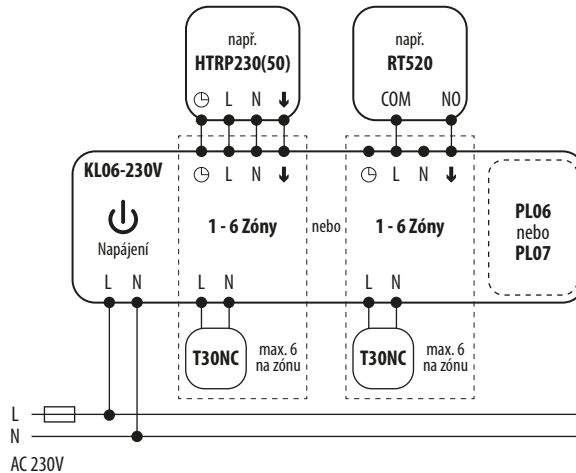


KL06-230V / KL06-24V

Model	KL06-M	KL0624V
Napájení	230V AC 50 Hz	24V AC 50 Hz
Max. zátěž	2 (1) A	
Výstupy pro pohony	230V	24V
Rozměry [mm]	300 x 86 x 63	

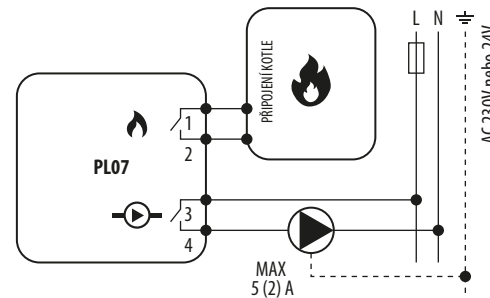
Napájení 24V

Napájení	230V AC 50 Hz
Výstupní napětí	24V AC 50 Hz
Jmenovitý výkon	80VA
Rozměry [mm]	81 x 90 x 68



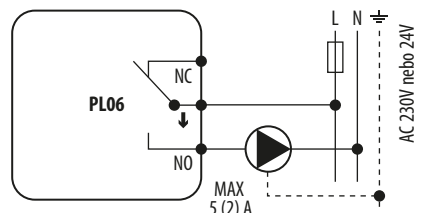
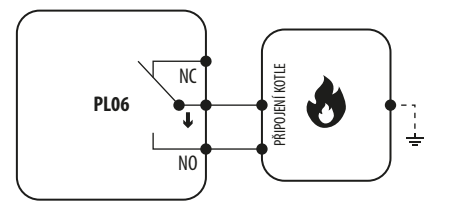
PL07

Napájení	z centrální svorkovnice KL06
Max. zátěž	5 (2) A
Výstupy	2 x NO/COM beznapětový kontakt
Rozměry [mm]	70 x 80 x 20



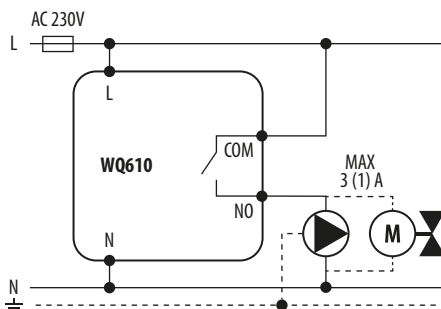
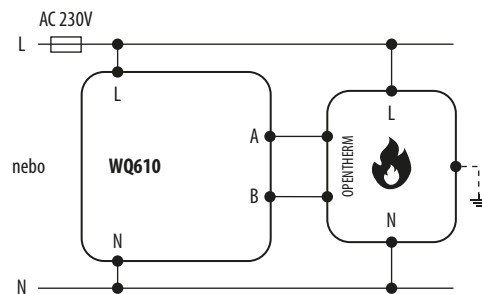
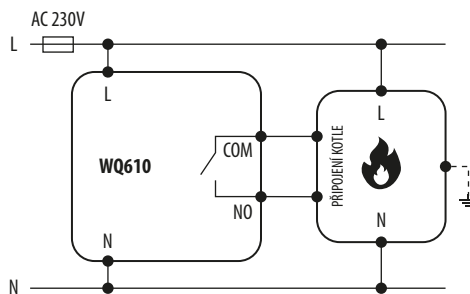
PL06

Napájení	z centrální svorkovnice KL06
Max. zátěž	5 (2) A
Výstup	NO/COM/NC beznapětový kontakt
Rozměry [mm]	60 x 80 x 20



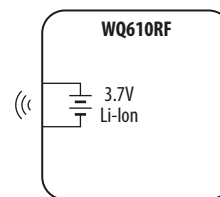
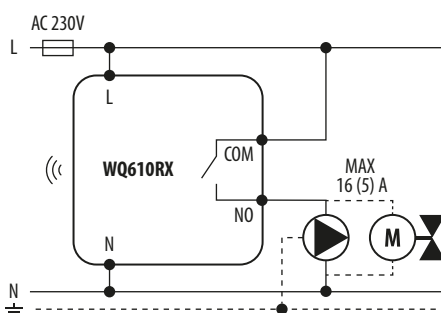
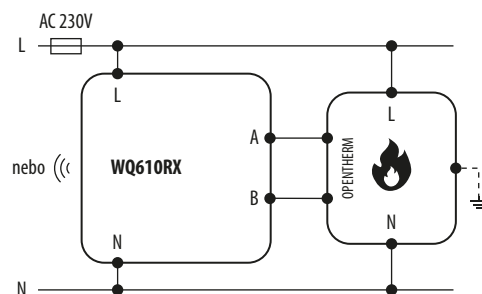
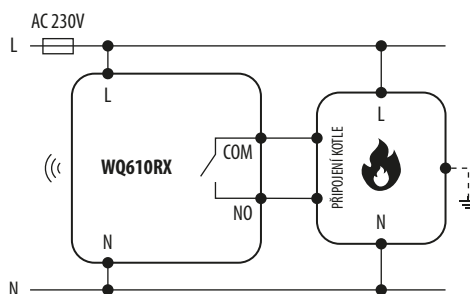
WQ610

Napájení	230V AC 50 Hz
Max. zátěž	3 (1) A
Výstupy	OpenTherm nebo beznapětový kontakt COM / NO
Rozsah řízení teploty	5 - 33.5°C
Čitlivost teploty	0.1°C nebo 0.5°C
Řídicí algoritmus	ITLC nebo Hystereze: ±0.25°C nebo ±0.5°C
Komunikace	Drátová
Rozměry [mm]	86 x 86 x 28



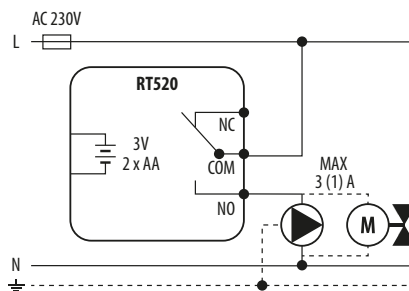
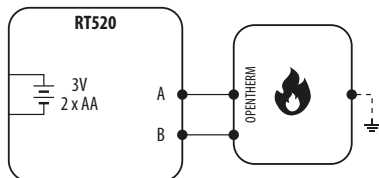
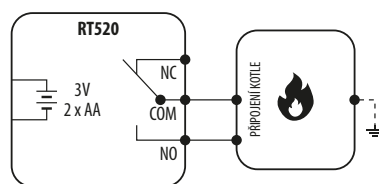
WQ610RF

Napájení termostatu	Vestavěná baterie Li-Ion 3.7V
Napájení přijímače	230V AC 50 Hz
Max. zátěž přijímače	16 (5) A
Výstupy	OpenTherm nebo beznapětový kontakt COM / NO
Rozsah řízení teploty	5 - 33.5°C
Čitlivost teploty	0.1°C nebo 0.5°C
Řídicí algoritmus	ITLC nebo Hystereze: ±0.25°C nebo ±0.5°C
Komunikace	Bezdrátová, 2,4 GHz
Rozměry [mm]	Termostat: 86 x 86 x 11 Přijímač: 96 x 96 x 27



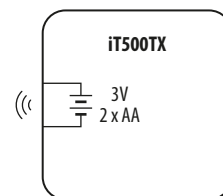
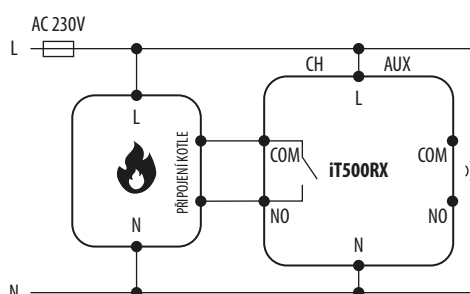
RT520

Napájení	2 x AA baterie
Max. zátěž	3 (1) A
Výstup	OpenTherm nebo beznapětový kontakt NC/COM/NO
Rozsah řízení teploty	5 - 33.5°C
Čitlivost teploty	0.1°C nebo 0.5°C
Řídicí algoritmus	TPI nebo Hystereze: ±0.25°C nebo ±0.5°C
Komunikace	Drátová
Rozměry [mm]	118 x 95 x 26



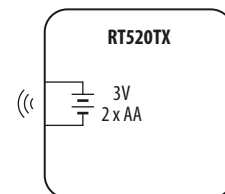
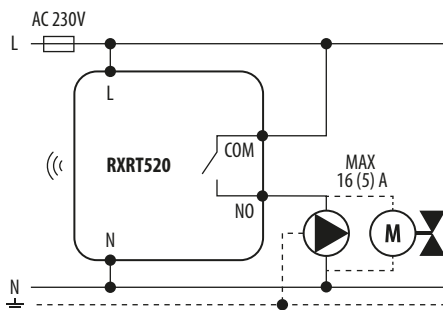
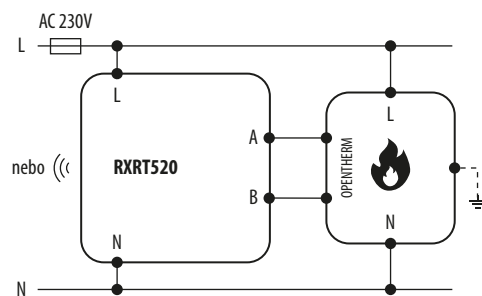
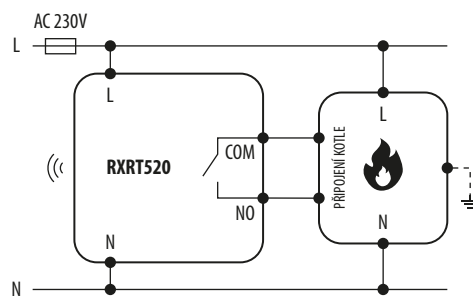
iT500

Napájení	iT500TR: 2 x AA baterie iT500: 5V DC iT500RX: 230V AC 50 Hz
Max. zátěž	CH1: 16 (5) A CH2: 5 (3) A
Výstup	2 x NO/COM/NC relé
Rozsah řízení teploty	5 - 35°C
Čitlivost teploty	0.1°C nebo 0.5°C
Řídicí algoritmus	TPI nebo Hystereze: ±0.25°C nebo ±0.5°C
Komunikace	Bezdrátová, 868 MHz
Rozměry [mm]	iT500TR: 128 x 95 x 30 iT500: 39 x 91 x 25, anténa: 70 iT500RX: 145 x 100 x 35



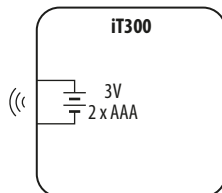
RT520RF

Napájení	2 x AA baterie
Max. zátěž	16 (5) A
Výstupy	OpenTherm nebo beznapěťový kontakt COM/NO
Rozsah řízení teploty	5 - 33.0°C
Citlivost teploty	0.1°C nebo 0.5°C
Řídicí algoritmus	TPI nebo Hystereze: $\pm 0.25^\circ\text{C}$ nebo $\pm 0.5^\circ\text{C}$
Komunikace	Bezdrátová, 868 MHz
Rozměry [mm]	Vysílač: 118 x 95 x 26 Přijímač: 96 x 96 x 27



iT300

Napájení	2 x AAA baterie
Komunikace	Bezdrátová, 868 MHz
Rozměry [mm]	76 x 76 x 22



RT310i / RT310iSPE / RT310iSR

Vysílač

Napájení	2 x AA baterie
Rozsah řízení teploty	5 - 35°C
Citlivost teploty	0.1°C nebo 0.5°C
Řídicí algoritmus	TPI nebo Hysterese: $\pm 0.25^\circ\text{C}$ nebo $\pm 0.5^\circ\text{C}$
Komunikace	Bezdrátová, 868 MHz
Rozměry [mm]	96 x 96 x 27

iTG310

Napájení	5V DC
Port	1 x 10/100 LAN port
Rozměry [mm]	39 x 91 x 25, anténa: 70

RXRT510

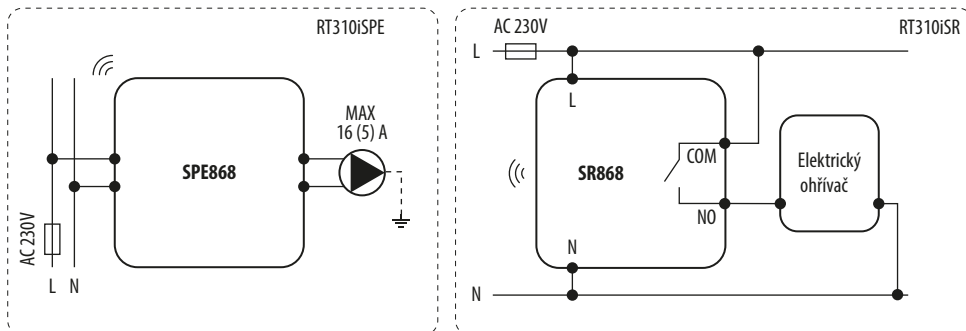
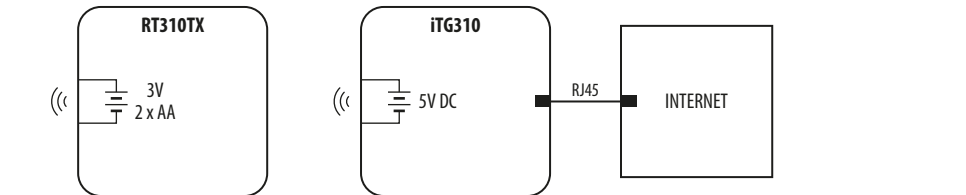
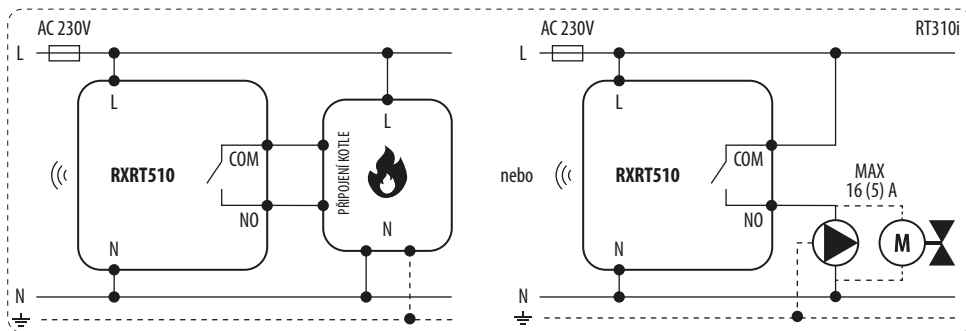
Napájení	230V AC 50 Hz
Max. zátěž	16 (5) A
Výstup	NO/COM beznapětový kontakt
Rozměry [mm]	96 x 96 x 27

SPE868

Napájení	230V AC 50 Hz
Max. zátěž	16 (5) A
Výstup	EU Schuko
Rozměry [mm]	42 x 77 x 42

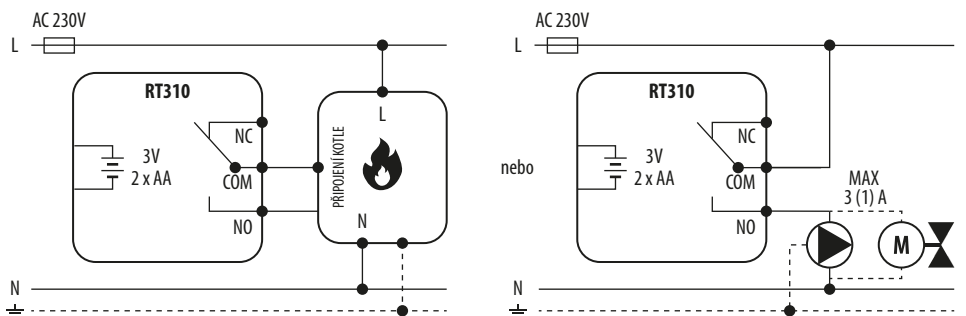
SR868

Napájení	230V AC 50 Hz
Max. zátěž	16 (5) A
Výstup	NO/COM beznapětový kontakt
Komunikace	Bezdrátová, 868 MHz
Rozměry [mm]	44 x 44 x 26



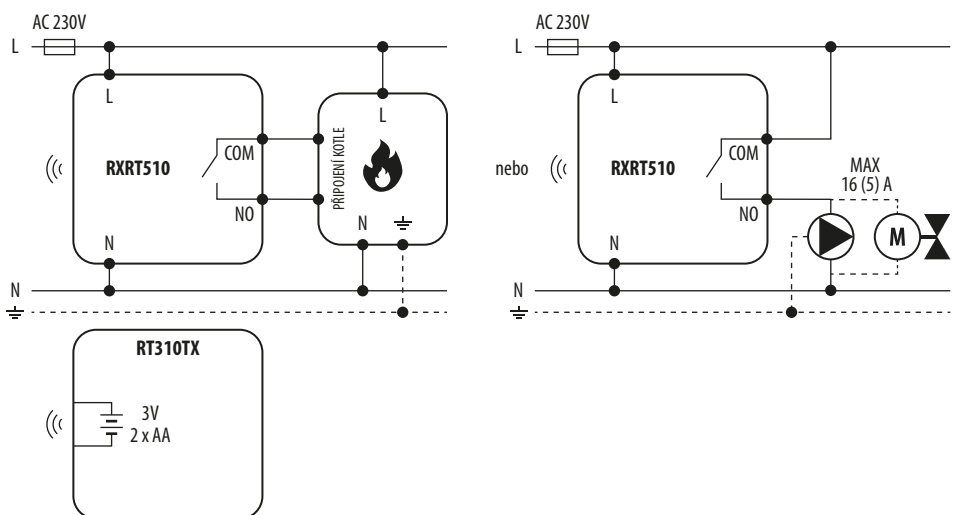
RT310

Napájení	2 x AA baterie
Max. zátěž	3 (1) A
Výstup	NO/COM/NC beznapětový kontakt
Rozsah řízení teploty	5 - 35°C
Citlivost teploty	0.1°C nebo 0.5°C
Řídicí algoritmus	TPI nebo Hysterese: $\pm 0.25^\circ\text{C}$
Komunikace	Drátová
Rozměry [mm]	96 x 96 x 27



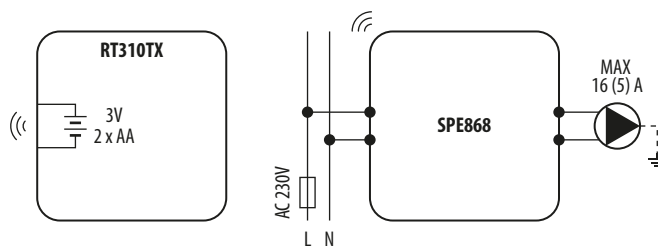
RT310RF

Napájení vysílače	2 x AA baterie
Napájení přijímače	230V AC 50 Hz
Max. zátěž	16 (5) A
Výstup	NO/COM beznapětový kontakt
Rozsah řízení teploty	5 - 35°C
Citlivost teploty	0.1°C nebo 0.5°C
Řídicí algoritmus	TPI nebo Hysterese: $\pm 0.25^\circ\text{C}$
Model přijímače	RXRT510
Komunikace	Bezdrátová, 868 MHz
Rozměry [mm]	Vysílač: 96 x 96 x 27 Přijímač: 96 x 96 x 27



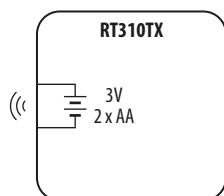
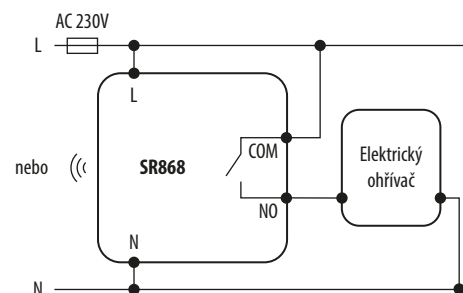
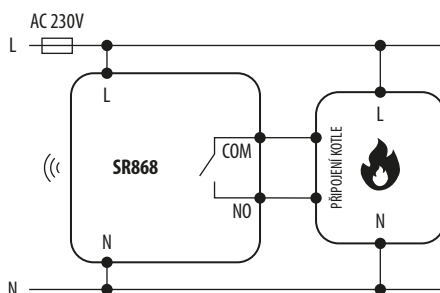
RT310SPE

Napájení vysílače	2 x AA baterie
Napájení přijímače	230V AC 50 Hz
Max. zátěž	16 (5) A
Výstup	EU Schuko
Rozsah řízení teploty	5 - 35°C
Čitlivost teploty	0.1°C nebo 0.5°C
Řídicí algoritmus	TPI nebo Hystereze: ±0.25°C
Model přijímače	SPE868
Komunikace	Bezdrátová, 868 MHz
Rozměry [mm]	Vysílač: 96 x 96 x 27 Přijímač: 42 x 77 x 42



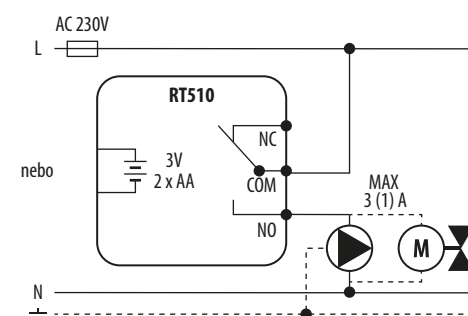
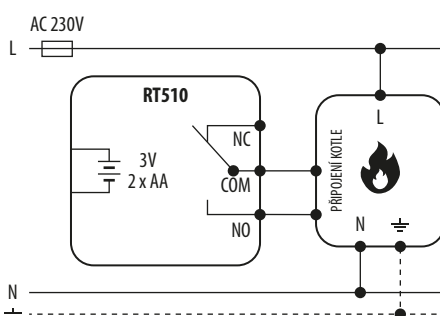
RT310SR

Napájení vysílače	2 x AA baterie
Napájení přijímače	230V AC 50 Hz
Max. zátěž	16 (5) A
Výstup	NO/COM beznapětový kontakt
Rozsah řízení teploty	5 - 35°C
Čitlivost teploty	0.1°C nebo 0.5°C
Řídicí algoritmus	TPI nebo Hystereze: ±0.25°C
Model přijímače	SR868
Komunikace	Bezdrátová, 868 MHz
Rozměry [mm]	Vysílač: 96 x 96 x 27 Přijímač: 44 x 44 x 26



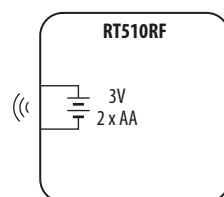
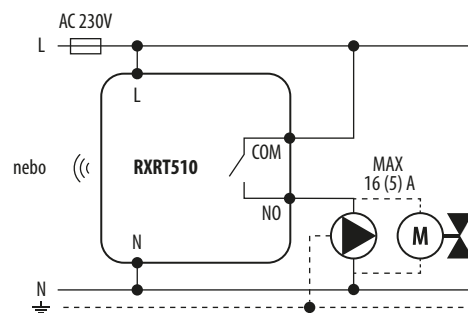
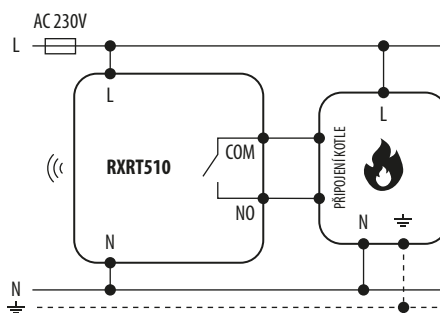
RT510

Napájení	2 x AA baterie
Max. zátěž	3 (1) A
Výstup	NO/COM/NC beznapětový kontakt
Rozsah řízení teploty	5 - 35°C
Čitlivost teploty	0.1°C nebo 0.5°C
Řídicí algoritmus	TPI nebo Hystereze: ±0.25°C
Komunikace	Drátová
Rozměry [mm]	120 x 96 x 27



RT510RF

Napájení vysílače	2 x AA baterie
Napájení přijímače	230V AC 50 Hz
Max. zátěž	16 (5) A
Výstup	NO/COM beznapětový kontakt
Rozsah řízení teploty	5 - 35°C
Čitlivost teploty	0.1°C nebo 0.5°C
Řídicí algoritmus	TPI nebo Hystereze: ±0.25°C
Model přijímače	RXRT510
Komunikace	Bezdrátová, 868 MHz
Rozměry [mm]	Vysílač: 120 x 96 x 27 Přijímač: 96 x 96 x 27



RT510SPE

Napájení vysílače	2 x AA baterie
Napájení přijímače	230V AC 50 Hz
Max. zátěž	16 (5) A
Výstup	EU Schuko
Rozsah řízení teploty	5 - 35°C
Citlivost teploty	0.1°C nebo 0.5°C
Řídicí algoritmus	TPI nebo Hystereze: ±0.25°C
Model přijímače	SPE868
Komunikace	Bezdrátová, 868 MHz
Rozměry [mm]	Vysílač: 120 x 96 x 27 Přijímač: 42 x 77 x 42

RT510SR

Napájení vysílače	2 x AA baterie
Napájení přijímače	230V AC 50 Hz
Max. zátěž	16 (5) A
Výstup	NO/COM/NC beznapěťový kontakt
Rozsah řízení teploty	5 - 35°C
Citlivost teploty	0.1°C nebo 0.5°C
Řídicí algoritmus	TPI nebo Hystereze: ±0.25°C
Model přijímače	SR868
Komunikace	Bezdrátová, 868 MHz
Rozměry [mm]	Vysílač: 120 x 96 x 27 Přijímač: 44 x 44 x 26

iTG310

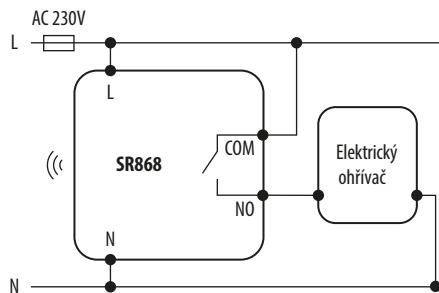
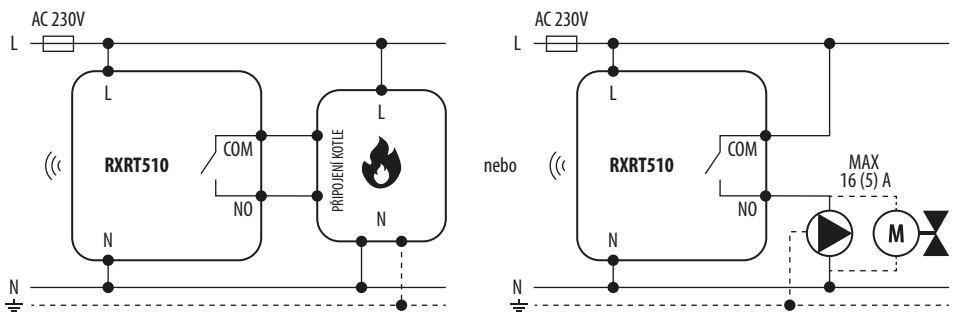
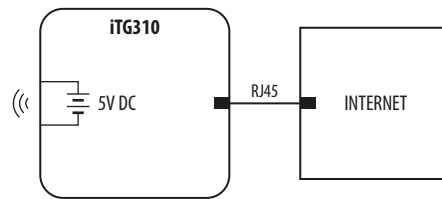
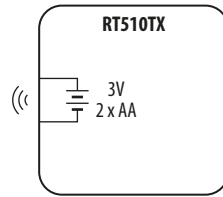
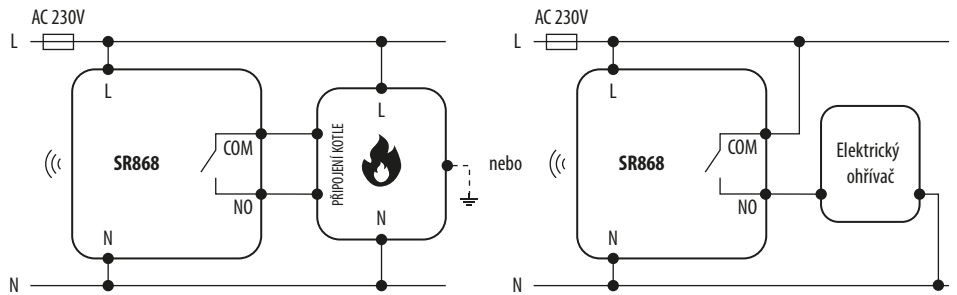
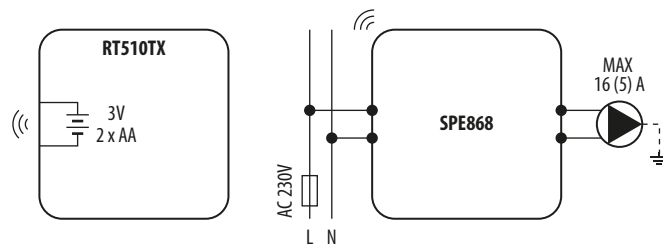
Napájení	5V DC
Port	1 x 10/100 LAN port
Rozměry [mm]	39 x 91 x 25, anténa: 70

RXRT510

Napájení	230V AC 50 Hz
Max. zátěž	16 (5) A
Výstup	NO/COM beznapěťový kontakt
Rozměry [mm]	96 x 96 x 27

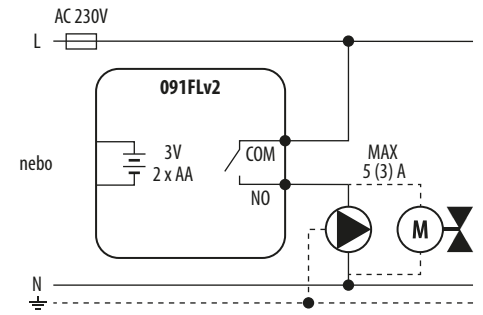
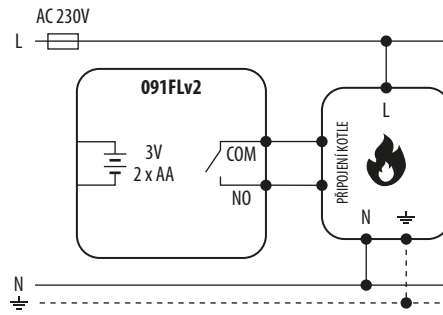
SR868

Napájení	230V AC 50 Hz
Max. zátěž	16 (5) A
Výstup	NO/COM beznapěťový kontakt
Komunikace	Bezdrátová, 868 MHz
Rozměry [mm]	44 x 44 x 26



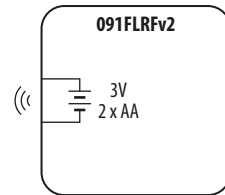
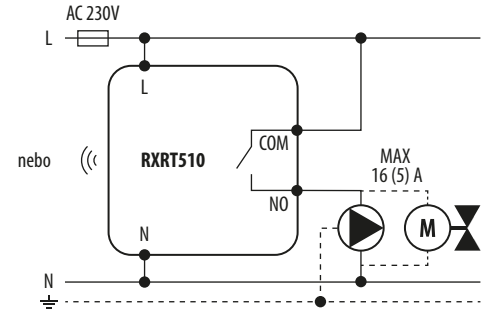
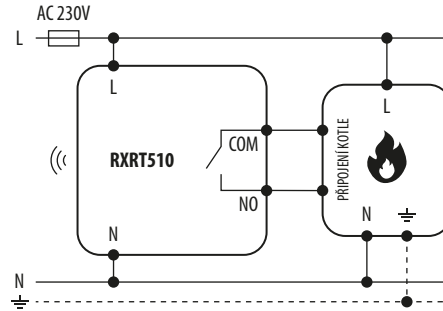
091FLv2

Napájení	2 x AA baterie
Max. zátěž	5 (3) A
Výstup	NO/COM beznapěťový kontakt
Rozsah řízení teploty	5 - 30°C
Citlivost teploty	0.2°C
Řídicí algoritmus	Hystereze: $\pm 0.25^\circ\text{C}$ nebo $\pm 0.5^\circ\text{C}$
Komunikace	Drátová
Rozměry [mm]	154 x 80 x 30



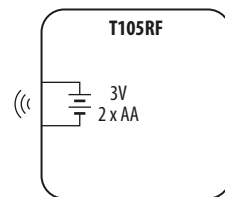
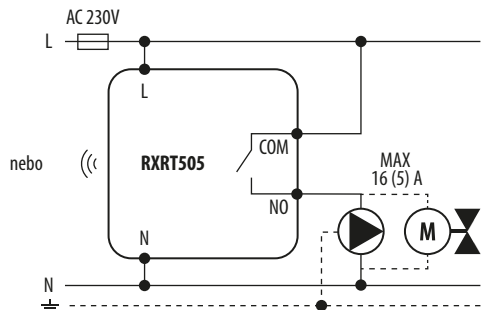
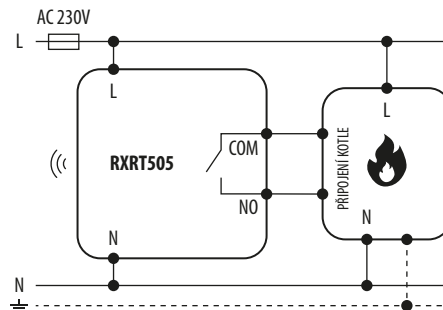
091FLRFv2

Napájení vysílače	2 x AA baterie
Napájení přijímače	230V AC 50 Hz
Max. zátěž	16 (5) A
Výstup	NO/COM beznapěťový kontakt
Rozsah řízení teploty	5 - 30°C
Citlivost teploty	0.2°C
Řídicí algoritmus	Hystereze: $\pm 0.25^\circ\text{C}$ nebo $\pm 0.5^\circ\text{C}$
Komunikace	Bezdrátová, 868 MHz
Rozměry [mm]	Vysílač: 154 x 80 x 30 Přijímač: 96 x 96 x 27



T105RF

Napájení vysílače	2 x AA baterie
Napájení přijímače	230V AC 50 Hz
Max. zátěž	16 (5) A
Výstup	NO/COM beznapěťový kontakt
Rozsah řízení teploty	5 - 30°C
Citlivost teploty	0.2°C
Řídicí algoritmus	Hystereze: $\pm 0.4^\circ\text{C}$, $\pm 0.8^\circ\text{C}$, $\pm 1.4^\circ\text{C}$ nebo $\pm 1.8^\circ\text{C}$
Komunikace	Bezdrátová, 868 MHz
Rozměry [mm]	Vysílač: 96 x 117 x 22 Přijímač: 129 x 97 x 35



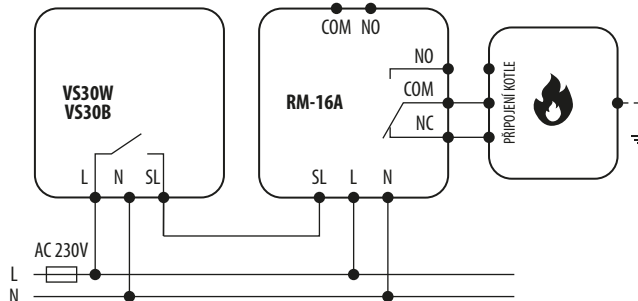
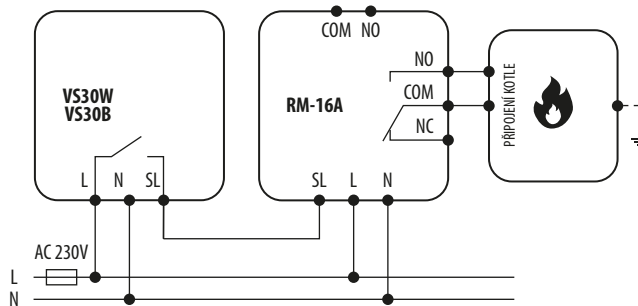
VS30W+RM-16 A / VS30B+RM-16 A

VS30

Napájení	230V AC 50 Hz
Max. zátěž	3 A
Výstup	230V AC 50 Hz
Rozsah řízení teploty	5 - 35°C
Citlivost teploty	0.5°C
Řídicí algoritmus	PWM nebo Hystereze: $\pm 0.25^\circ\text{C}$ nebo $\pm 0.5^\circ\text{C}$
Komunikace	Drátová
Rozměry [mm]	86 x 86 x 42

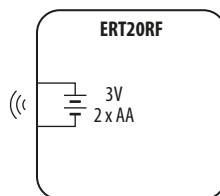
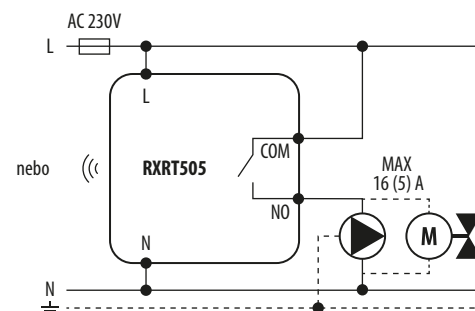
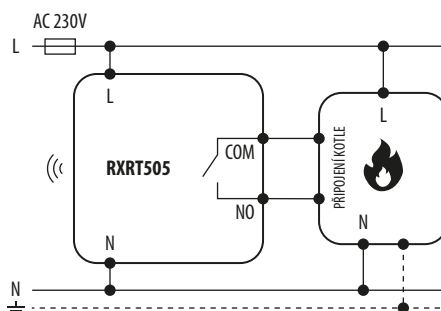
RM-16A

Napájení	230V AC 50 Hz
Max. zátěž	16 A / 250V AC
Vstup NO/COM	připojení beznapětového kontaktu NO / COM
SL vstup	připojení napětového kontaktu 230 V
Výstup	NO/COM/NC relé
Rozměry [mm]	47 x 47 x 20



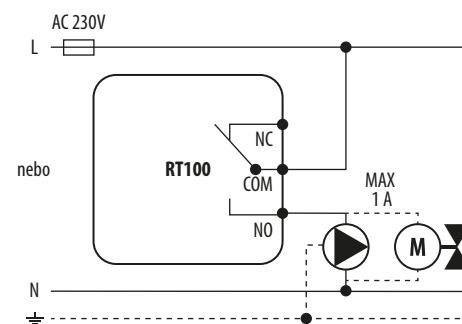
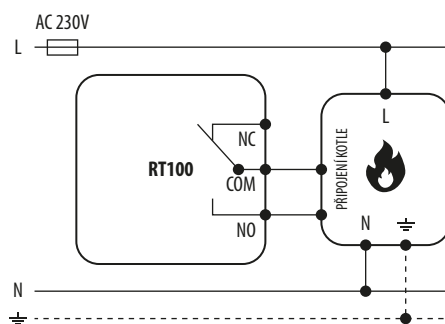
ERT20RF

Napájení vysílače	2 x AA baterie
Napájení přijímače	230V AC 50 Hz
Max. zátěž	16 (5) A
Výstup	NO/COM beznapětový kontakt
Rozsah řízení teploty	5 - 32.5°C
Řídicí algoritmus	Hystereze: $\pm 0.5^\circ\text{C}$
Komunikace	Bezdrátová, 868 MHz
Rozměry [mm]	Vysílač: 80 x 80 x 30 Přijímač: 129 x 97 x 35



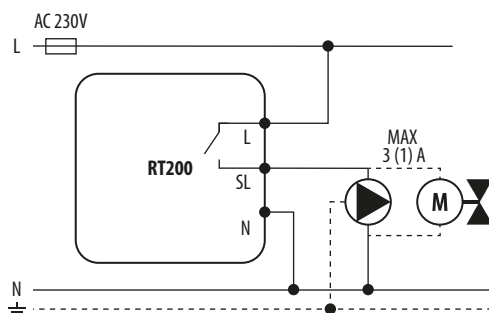
RT100

Max. zátěž	1 A
Výstup	NO/COM/NC
Rozsah řízení teploty	10 - 30°C
Komunikace	Drátová
Rozměry [mm]	80 x 80 x 40



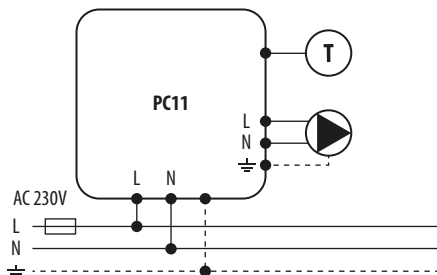
RT200

Napájení	230V AC 50 Hz
Max. zátěž	3 (1) A
Výstup	230V AC 50 Hz
Rozsah řízení teploty	5 - 35°C
Řídicí algoritmus	Hystereze: ±1°C
Komunikace	Drátová
Rozměry [mm]	95 x 95 x 40



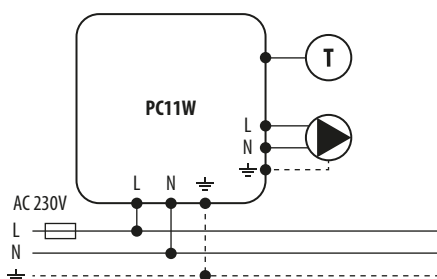
PC11

Napájení	230V AC 50 Hz
Max. zátěž	6 A
Spotřeba energie	2 W
Rozsah řízení teploty	5 - 80°C
Rozsah měření teploty	0 - 99°C
Okolní teplota	-10 - 50°C
Délka čidla	1.2 m
Rozměry [mm]	155 x 70 x 35



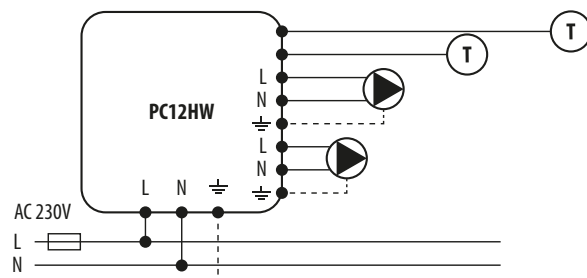
PC11W

Napájení	230V AC 50 Hz
Max. zátěž	6 A
Spotřeba energie	2 W
Nastavitelný teplotní rozsah (ZAP)	5 - 80°C
Nastavitelný teplotní rozsah (VYP)	10 - 85°C
Rozsah měření teploty	0 - 99°C
Okolní teplota	-10 - 50°C
Délka čidla	1.2 m
Rozměry [mm]	155 x 70 x 35



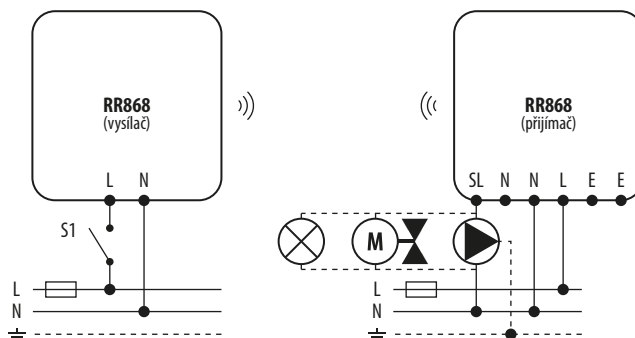
PC12HW

Napájení	230V AC 50 Hz
Max. zátěž	6 A
Spotřeba energie	2 W
Rozsah řízení teploty	5 - 80°C pro ÚT 5 - 80°C pro TUV
Rozsah měření teploty	0 - 99°C
Okolní teplota	-10 - 50°C
Délka čidla	1.2 m
Rozměry [mm]	155 x 70 x 35



RR868

Napájení	230V AC 50 Hz
Max. zátěž	5 (3) A
Výstup	230 V AC
Komunikace	Bezdrátová, 868 MHz
Rozměry [mm]	45 x 45 x 20
Rozměry pouzdra [mm]	84 x 84 x 28

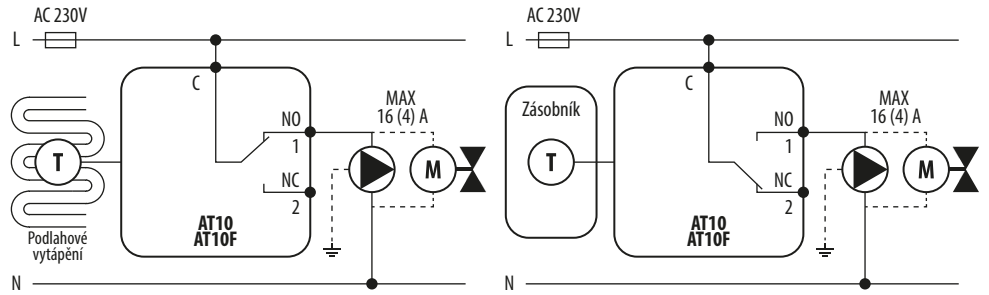


AT10

Napájení	230V AC 50 Hz
Max. zátěž	16 (4) A
Výstup	NO/COM/NC beznapětový kontakt
Rozsah řízení teploty	30 - 90°C
Rozměry [mm]	105 x 45 x 50

AT10F

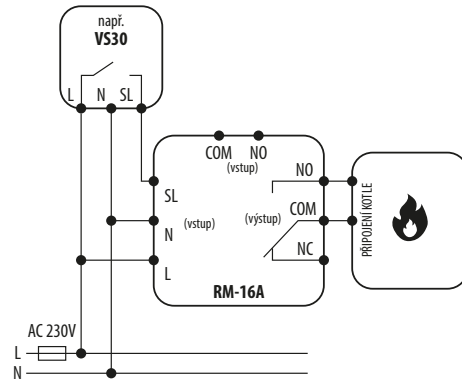
Napájení	230V AC 50 Hz
Max. zátěž	16 (4) A
Výstup	NO/COM/NC kontakty
Rozsah řízení teploty	30 - 90°C
Rozměry [mm]	105 x 45 x 50 délka kapiláry: 1200 Ø kapiláry: 7



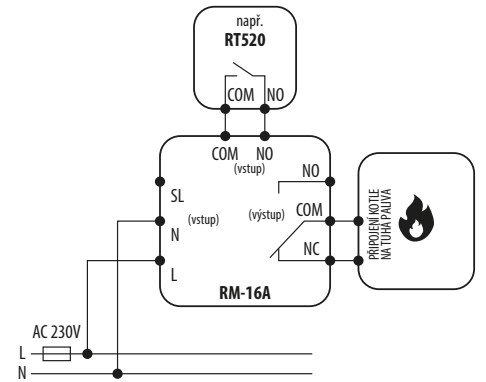
Když $T <$ nastavená teplota – C-1 je uzavřená
Když $T >$ nastavená teplota – C-1 se otevře

RM-16A

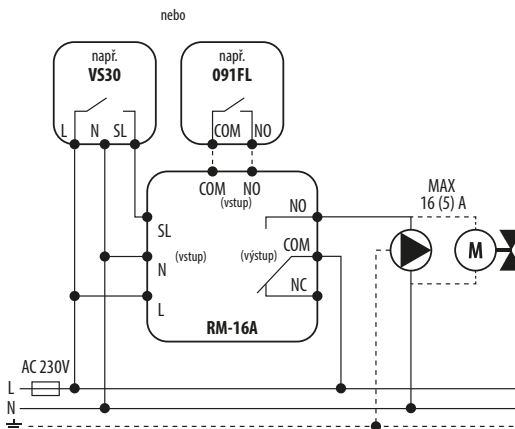
Napájení	230V AC 50 Hz
Max. zátěž	16 A / 250V AC
NO/COM vstup	připojení beznapětového kontaktu NO / COM
SL vstup	připojení napětového kontaktu 230 V
Výstup	NO/COM/NC relé
Rozměry [mm]	47 x 47 x 20



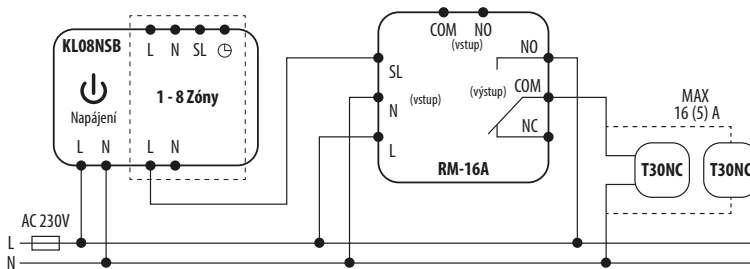
Připojení termostatu 230 V AC na kotel (nebo jiné zařízení) s beznapětovým vstupem ON / OFF.



Připojení termostatu napájeného z baterie a kotle na tuhá paliva (nebo jiného zařízení), které vyžaduje vstupní kontakt NC / COM.



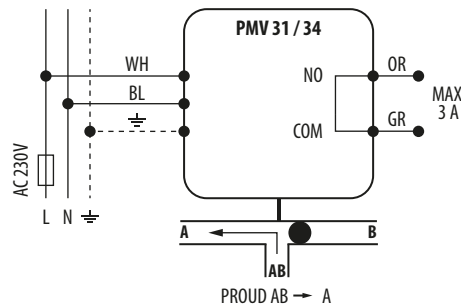
Připojení termostatu se spínacím signálem 230V AC nebo termostatem napájeným z baterie na elektrické zařízení, které vyžaduje větší zátěž, než umožňují relé termostatu.



Připojení většího počtu pohonů nebo zařízení s vyšší zátěží do svorkovnice.

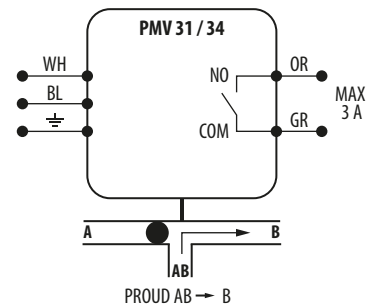
PMV31 / PMV34

Napájení	230V AC 50 Hz
Max. zátěž	3 A
Spotřeba energie	6W
Výstup	NO/COM beznapěťové kontakty
Rozsah teploty kapaliny	5°C - 88°C
Max. statický tlak	8.6 bar
Diferenční tlak	1" - 0.8 bar / 3/4" - 0.6 bar
Třída krytí	IP20
Rozměry [mm]	87 x 55 x 60



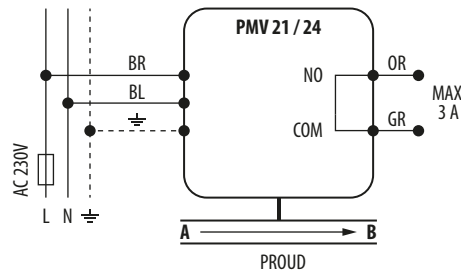
WH – bílý vodič
BL – modrý vodič

OR – oranžový vodič
GR – zelený vodič



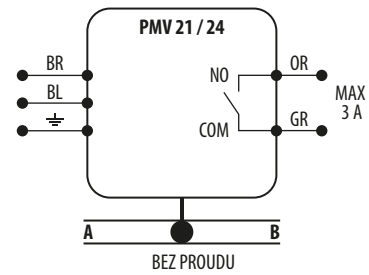
PMV21 / PMV24

Napájení	230V AC 50 Hz
Max. zátěž	3 A
Spotřeba energie	6W
Výstup	NO/COM beznapěťové kontakty
Rozsah teploty kapaliny	5°C - 88°C
Max. statický tlak	8.6 bar
Diferenční tlak	1" - 0.8 bar / 3/4" - 0.6 bar
Třída krytí	IP20
Rozměry [mm]	87 x 55 x 60



BR – hnědý vodič
BL – modrý vodič

OR – oranžový vodič
GR – zelený vodič



DOPORUČENÉ TYPY VODIČŮ

Typ	Průřez
CYSY	0,75 – 1 mm ² – nutné použít dutinky 10 mm
CYKY	1 – 1,5 mm ²
JYTY	1 mm ²
JYFY	1 – 1,5 mm ²
JEFY	0,8 – 1 mm ²
JQEQ	0,8 mm ²

UPOZORNĚNÍ:

Typy vodičů jsou jen informativní. Instalace a průřezy vodičů musí odpovídat příslušné normě ČSN.

LEGENDA

	Napájení bateriemi		Bezdrátová komunikace
	Napájení 230V AC		Čerpadlo
	Pojistka		Ovladač ventilu
	Výstup bez paměti		Teplotní čidlo
	Vstupní svorky		Třístupňový ventilátor 230V AC
	Napětí 230V AC		Žárovka nebo jiné zatížení
	Kontakt bez napětí otevřený		Termoelektrický pohon
	Kontakt bez napětí zavřený		Časový programátor
	Přepínač NC/COM/NO		Vnější kontakt normálně otevřený
	Kotel - Připojení kotle - Kontakty kotle pro ON / OFF termostat (podle instalační příručky kotle)		Měníč napětí
			Okamžitý spínač, normálně otevřený NO

VÝHRADNÍ DISTRIBUTOR PRO ČR:

THERMOCONTROL

Thermo-control CZ s.r.o.

Sychrov 49/2, 621 00 Brno-Ivanovice

Česká republika

www.thermo-control.cz

Technická podpora:

✉ technik@salus-controls.cz

Kontakt:

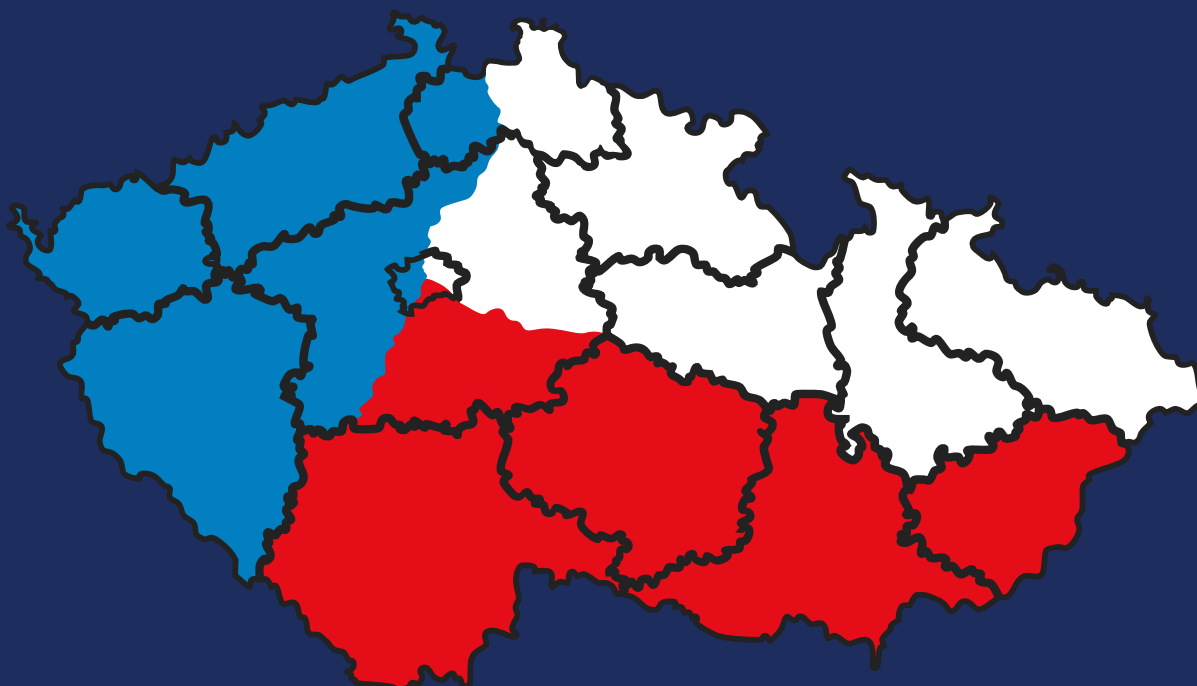
☎ +420 549 215 938

✉ obchod@thermo-control.cz



f /thermocontrolcz

📷 /thermocontrolcz



Slavomír Ryzák
s.ryzak@salus-controls.cz

Tomáš Zukal
t.zukal@salus-controls.cz

Jaroslav Zukal
j.zukal@salus-controls.cz



SALUS Controls je členem skupiny Computime limited.

SALUS Controls si vyhrazuje právo na změnu specifikace, designu a materiálu výrobků uvedených v tomto katalogu bez předchozího upozornění.

www.salus-controls.cz

Datum vydání: duben 2022